

違反に厳しい電取

通産局、指導を強化

このところ東京通産局が行っている立入調査は、①電気事業法ならびに②電気用品取締法に基づき行なわれているものだが、設備基準に違反していたり電取法違反の事例などが多い、との実情から、全日本遊園協会(JAA)などを通じてさらに行政指導を続ける見込みである。

これは全日本遊園協会(事務局東京渋谷区渋谷三の六の十八、電話〇七七八七)の略称「A」で、遠藤嘉一(会長、会員数百四十社)の諸会合を通じて明らかになったもので、さる七月二十二日の第二回オペレーター部会総会(部長真鍋勝紀氏・機シグマ)でも

概略が説明された(本紙前号にて既報)。それより前、七月十九日に東京で開かれたJAAの理事会の内容が、このうちアミューズメントマシン(A.M.)部会(部長中西昭雄氏・機タクト)活動報告として「電気用品取締法委員会の

伊東芳雄委員長(機三共)よりなされた報告を含め、現在は次のようになっている。

伊東委員長は昭和三十六年に公布、翌年施行されたが、当業界の電気乗物、電気遊戯盤その他電動おもちゃについては昭和四十三年十一月に甲種電気用品に指定分

二百七十一小間あたりに落下着くと見られている。ス自動機(機エスコ貿易、大倉産業、機大阪)易、大倉産業、機大阪

コーポレーション、エーインゲーム、機コインジヤナル、機こまや製作所、機さとみ、機三共、機シグマ、機ジャドレ、昭和解遊園機械、機セガ・エンタープライゼス、泉陽興業、綜合ユニコム(機)タイトー、機太陽自動機、タスコ(機)東亜自動機製作所、東洋機(機)東海リース(機)機ナムコ、日興精機(機)日邦産業(機)日本娯楽機(機)日本娯楽機オパレーター(機)日本物産(機)日本遊園(機)任天堂レジャーシステム(機)機バリー・ジャパン、フジ・エンタープライズ(機)豊栄産業(機)ホーク産業(機)機ホープ、機ポナンザ、機スターブライズ(機)ミエンタープライゼス、ミゼッテイ工業(機)明昌特産産業(機)機友栄、ユニバーサル販売(機)レジャック(機)以上五十五社。

出展社立会いのもと、小間割りが決定される予定となっており、朝日科学模型遊園(機)旭精工(機)アミューズメント通信社、機ウコー・協和、栗田工業(機)機コ

第15回AMショー

申込小間数
またオーバー
出展は
55社

KANSAI TRADE
(株)関西トレード
神戸市北今宿194 ヒメジビジネスビル(0792)97-8226
東京 都港区浜松町1-1-2 第五工業ビル(03)438-0777

類された。ところで今日、電気用品の安全性についてはますます国民的が強まり、資源エネルギー庁では昭和五十年に電気用品安全委員会を設立させ、さらに検討しているわけだが、きびしい規制を前提にしているため業界側は意見を求めており、それは例えば五月三十日に東京で行なわれた「電気用品安全問題協議会」として発足して、以後審議が重ねられている形で見えている。

このような事実推移の上に、今回の立入り調査が加わったわけだが、JAAならびにJOUでは、法の円滑な遵守、とくに「電取」の確認等と呼びかける姿勢である(本紙では次号にてこの問題の詳細を予定している)。

▽マーク表示を厳守しよう

電気乗物、電気遊戯盤は電気用品取締法の甲種電気用品として、同法第18条、第23条により必ず型式認可(▽マーク)を受け、同法第25条の省令で定められた方式により表示しなければなりません。正しい電気用品取扱いのため同法を厳守しましょう。詳しくは全日本遊園協会(JAA)までお問合せ下さい。

JAA 会 員 アミューズメント通信社

家族連れ 八月例会

日本娯楽機械オパレーター協同組合(JOU)内田博理事長)では、八月四日から三日間、箱根湯本にて八月例会を開いたが、これは恒例の「家族連れ例会」とあって、子どもを含めた賑やかなものとなった(以下次号にて詳報)。

親しみやすいゲームマシンを誠意をもってお届け!!



バトルシャーク

迫力ある画面、スリルあるゲームで夏休みを圧巻!!

H 1,780%
W D 850%
1,200%
165kg

新発売!!

ゴールド・ラッシュ

タイマーは馬のひずめ、入賞すると爆発音と光。西部の金鉱探しを舞台にしたパチンコ型ゲーム機の傑作です。

(株) 総商

豊田市柘塚西町北小畔67-1
☎0565(21)3921

(株)カワクス 東大阪市福田1414 ☎06(745)3500
機ユニバーサルブレイランド 栃木県小山市八幡町2-1-7 ☎0285(24)4086

ジュークのルーツ

池袋東武でめずらしい蓄音機展



展示され話題を呼んだ「マルチオン」

エジソンの蓄音機発明一〇〇年を記念して、去る八月四日から九日まで、東京・池袋の東武百貨店八階催事場において、昔のオーディオ・今の蓄音機展(同店主催、後援)

エジソンの蓄音機発明一〇〇年を記念して、去る八月四日から九日まで、東京・池袋の東武百貨店八階催事場において、昔のオーディオ・今の蓄音機展(同店主催、後援)



上の写真は科学技術館のスーパーカーフェアにて

去る七月二十九日から八月五日まで、東京の科学技術館(北の丸公園)において「スーパーカーフェア」(サンケイ新聞社後援)が開催され話題を呼んだ。

科学でスーパーカー展

企画・ナムコ

供たちに人気のあるスーパーカーを通じて科学的な眼を養ってもらうという狙い。

新たに11社加入

百四十社になったJAA

全日本遊園協会(JAA)が七月九日に開いた理事会で、新たに加入したの認められた十一社は次のとおり。なお、もともと員のJOB(株)が退会したので、現在会員数は百四十社。

- ① ㈱コインゲーム 東京都新宿区高田馬場二の十二の六、〇二〇八二六
- ② 日本遊園 大阪府大阪市西区西中島五の十一の十、五二一〇一三三
- ③ ㈱大知物産 大阪府大阪市東区東田町二の二、〇九三三〇一八五
- ④ 河瀬知社長 〇日 本映画機械オベレーター
- ⑤ 東京都渋谷区渋谷三の六の二、第一三三二、内 〇四〇九一、五三三、内 〇四〇九一、五三三、内 〇四〇九一、五三三
- ⑥ 総合ユニコム 東京都中央区銀座二の八の十五、共同ビル、上林功社長、〇南 〇南
- ⑦ ㈱エントラ 〇南 〇南
- ⑧ ㈱横濱市磯子区新磯 〇南 〇南
- ⑨ 〇南 〇南
- ⑩ 〇南 〇南
- ⑪ 〇南 〇南

正しいアミューズメント産業発展のため全日本遊園協会(JAA)に加入しよう

我が国のアミューズメント産業は、いよいよ急速に発展を遂げつつありますが、その発展は全国的視野に立った正しい方向で行なわなければならない。全日本遊園協会はこの業界の最大の団体であり、関係官庁とのパイプ役ともなっており、正しい方向性に向かって業界に寄与しています。

JAA 全員 アミューズメント通信社

ココモーションシリーズ
今こそ価値ある商品!!

おとなも乗れる SL-32

好評のSL-99,DL-101につづく新製品

オベレーター企画・要望により、小型でも物足りず大型では多様性が少なく設備がかかりすぎる等の、悩みを解消いたしました。

特徴 交流使用のため、バッテリーに要した手間と経費がすべて省かれます。レール幅が大きいので安定感があるとともに、客車が大いので子どもがスナリ入れます。

仕様 外径 3,400mm×6,500mm
走路長 15mレール(延長等可能)
レールゲージ 250mm
電源 AC100V 容量500W

企画・設計 朝日科学模型遊園(株) 大阪府泉南郡岬町淡輪1387-2 ☎(07249)4-3063
製造・販売 朝日エンジニアリング(株) 本社・工場/徳島市末広5丁目2番56-1
販売本部/大阪府泉南郡岬町淡輪1387-2 ☎(07249)4-0783

レジャック新作展



新会社・日本遊園は乗りものメーカーとしてスタートを切ったことになるが、ジョイバギーには注目



エスコ貿易経由で、人気ある「バトルシャーク」(上)と、関西機械製作所の「バンク・ロバース」も人気上々



日本遊園はじめてメーカー的に売り出す新製品「ガン・ファイター」に全力投球。注目を集めた。



ワグスの「ゴールドラッシュ」が今回のショーの花形。汗滴のUFO'77と、ジュビターを見守るの場氏。

レジャック(本社)大阪府淀川区西中島五の十一の七、新大阪丸善ビル、〇三〇一五五八七、社長加藤泰夫氏、井上昭男氏)の新製品展示会が各社協賛を得て盛況だった。

七月二十六日午後、大坂市中津の東洋ホテル、一の「パワースタリオン」の間に開かれたこの展覧会には、エスコ貿易、ヤード、テストドライブ、機力ワグスなど六社の協賛を得て、小規模ながら物機などバラエティに富む展示内容となった。

主催者のレジャック(株)は同社新製品「ニュービ」の「ジャンクヤード」「バズーカ」を中心にビカデリ

〇シリースの、クレイ、マシンの「ゴールドラッシュ」、小型メダルゲーム機「UFO'77」、ジュビター、景品類など、機「ガン・ファイター」とハード投入式のTVゲーム機「KTC七〇〇」。

キクチハンドメイド工業の「小型乗物機」「チビ子運送」など、日本遊園

協賛出展は次のとおり、エスコ貿易輸入品、業「ジャンクヤード」「バズーカ」など、日本遊園

〇シリース。任天堂レジャックシステム(株)の「バトルシャーク」。

エンタープライズ(株)の「ミニSL」。

〇シリース。任天堂レジャックシステム(株)の「バトルシャーク」。

〇シリース。任天堂レジャックシステム(株)の「バトルシャーク」。



乗物機ではヒット間違いなしのキクチの「チビ子運送」。

協賛各社にも意欲

注目される新製品

〇シリース。任天堂レジャックシステム(株)の「バトルシャーク」。

エンタープライズ(株)の「ミニSL」。

〇シリース。任天堂レジャックシステム(株)の「バトルシャーク」。

〇シリース。任天堂レジャックシステム(株)の「バトルシャーク」。

白男川修作(もとアムコ、ダックス貿易(株)の社長)は、われわれに甚大な被害を与えて目下逃亡中ですが、所在等ご存知の方は下記まで是非連絡下さい。

あつみ電業社 長尾 勝彦
柳 商 会 柳下 喬
野崎商事(株) 野崎 義弘
津村三郎 津村 三郎

株式会社 大阪エスコ
〒153 TEL03(464)1415

選び抜かれた特級品

<p>ファローパート2</p> <p>両面で遊べる最新作。</p>	<p>トレジャーハント</p> <p>連射のダイゴ味充分!</p>	<p>カーニバル</p> <p>格安の1Pフリッパー。</p>	<p>バトルシャーク</p> <p>ダイナミックな戦闘ゲーム。</p>	<p>ブレイクアウト</p> <p>破壊ゲームの傑作!</p>
-----------------------------------	-----------------------------------	---------------------------------	-------------------------------------	---------------------------------

—Total Leisure Supplier—

SCO TRADING CO. INC. 株式会社 エスコ貿易

本社 東京都港区三田3-5-16 千108 TEL.03(455)6651(代)

ショッブ 東京都目黒区青葉台3-18-10 第1目黒橋ビル102号 千153 TEL03(464)1415

株式会社 大阪エスコ 大阪府西淀川区新町南通4-53(新町ビル3F) 千550 TEL06(532)3380

KANSAI KIGYO CO., LTD. Creator of game enjoyment... Craftsman of advanced entertainment machines

ROTARY KING

ロータリーキング 6 CARDS

データから当り目を予想し、プレイヤーとマシンの熱い対決



FOR AMUSEMENT ONLY 730x650x325 40kg 91-11757

- ★過去8ゲームの的中ナンバーをデジタル表示!!
★停電時投入、払い出し枚数記憶装置付。
★払い出し不足枚数カウンター付。



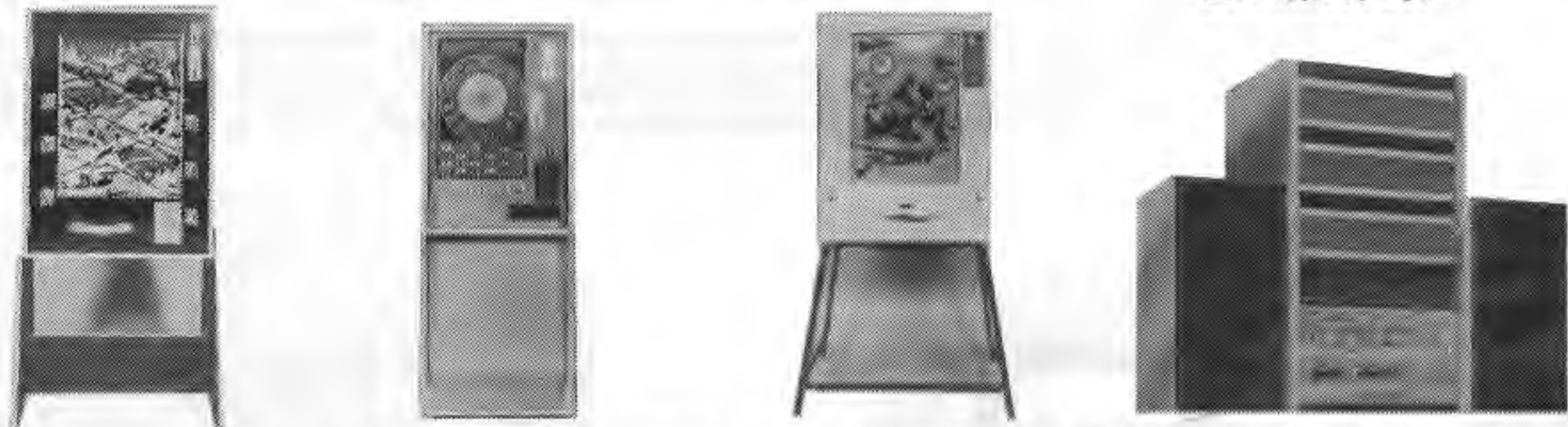
株式会社 関西企業

大阪本社 豊中市名神口3丁目9番1号(タイヨービル)
東京支社 東京都新宿区西大久保2丁目319(實川ビル)

あなたはどの機種を選びますか!

●只今、お申し込み先着10名様(又は販売代理店)にモニター価格でお渡し致します。

- ★バニングポイント スーパーカーの爆音と共に、人気売上爆発!!
★ラビッドムーン 爆発のメカニズムと電子技術への挑戦が生み出したICルーレットマシーン決定版!!
★アイスホッケー 爆発の人気!!全く新しいスピードとスリルを楽しめるフリッパータイプのゲームです。
★オーケストラJATRE1300 カラー演奏決定版!!



★ユニエンタープライズ信販による24回払いまでの販売システムで販売してみませんか!★

地区販売代理店募集中!!

小資本でも当社との特別提携によるチェーン店参加をしてみませんか.....

(注/業務の都合により御期待にそえない地区もありますので御了承下さい。)

自動販売機・ゲームマシン・レジャー産業の事ならなんでもご相談ください。

ユニエンタープライズ

東京/東京都渋谷区猿楽町28-8 千150 03(464)3371(代) 仙台/仙台市若林一丁目10-12 千982 0222(86)9611(代)

問題化するゲーム機 山形子ども用ギャンブル機

子ども用店頭ロケでの違法営業がいせん問題化しているが、山形新聞(七月二日付)によるとすでにこれらの機械は「子ども用ギャンブル機」として摘発対象となっている。

換金で撤去の指導

同紙によると山形県内台となっている。の「子ども用ギャンブル機」は二十一種類で三百台あり、うちパチンコ型...

JOB倒産

ゲーム機の輸入、製造、販売を行ってきたジャパン・オーバードーズ・ビ...

論潮

映画の虚構

前号で映画「ジェットローラー・コースター」を紹介したが、この映画上映にはいくつかのエピソードが生じた。

同映画関係者に抗議文を送っている。すなわち送り先は同映画の製作に当たったユニバーサル映画...

同映画関係者に抗議文を送っている。すなわち送り先は同映画の製作に当たったユニバーサル映画...

同映画関係者に抗議文を送っている。すなわち送り先は同映画の製作に当たったユニバーサル映画...

米国→日本の輸入機 急激に減少

CASH BOX発表

米国AMマシンの国別(上位10カ国) 輸出量 (単位:ドル)

Table with 2 columns: 1975年1月-12月 and 1976年1月-12月. Rows list countries like USA, West Germany, etc. with their respective output values.

技術と信頼を誇るメダル



株式会社 トーヨー

東宝商事株式会社 大阪市浪速区日本橋筋五丁目六十番六三三

ニュータイプマシン

ワンダー36 キングゴリラ WONDER36 KING GORILLA

ICタイプ メカタイプ 新発売!!

お客さまのお好みで選び下さい。人気あるデザインとすぐれた機械でロケで高収益が実証されています。

東宝商事株式会社

〒534 大阪市都島区都島本通4-24-10 TEL. (06)924-2000~1(代)

関西地区代理店 甲陽産業(株) TEL(06)451-5994
東海地区代理店 名古屋ジューク(株) TEL(052)781-6380
九州地区代理店 (有)九娛貿易 TEL(0956)23-7331

新・ゲーム場ガイド 12 池袋 TOKYO

●今回は池袋にやってきました。駅前ほどの街でも同じようなアンティークでありまして、ここ、池袋も金太郎アメのように同じ街の顔も似たりよたりです。

プレイスポット

●ゲームファンタジア池袋 イエロー・サブマリン

●ゲームランド・ロサ

●カジノ香港

●ビンゴイン・池袋

●カジノゲーム・ラスベガス

●池袋カーニバルプラザ

池袋大橋、文芸座、大和産業ビル、東武池袋店、池袋大橋、公園、地下道、池袋パルコ、西武百貨店、西武池袋店、三越、三井信託銀行、住友銀行、三菱銀行、西口センタービル、大和産業ビル、池袋水天宮、山手線、赤羽線、至上野、至赤羽、至新宿

新ゲーム場ガイド

第12回

東京・池袋のまき

データ(順不同)

ゲームファンタジア池袋(イエロー・サブマリン) 豊島区西池袋1-24-4、☎985-4113、本社=胸シグマ(☎484-1011)

ビンゴイン・池袋 豊島区西池袋1-23-7、梅田ビル2F、☎988-8717、本社=同上。

カジノ香港 豊島区西池袋1-35-8、☎985-1565、本社=東京リース販売(☎956-1145)

カジノゲーム・ラスベガス 豊島区西池袋1-22-4、☎982-3736、本社=東通商事(☎208-5406)

池袋カーニバルプラザ 豊島区西池袋1-21-13、☎985-1446、本社=精工スゴロ(☎455-6511)

ゲームランド・ロサ 豊島区西池袋1-37-11、☎984-5021、本社=胸シグマ(☎264-8611)

プレイスポット 豊島区東池袋1-40-5、☎988-6585、本社=同上。



上 池袋カーニバルプラザ
上 カジノゲーム・ラスベガス
右 ビンゴイン・池袋

池袋は埼玉方面からの人の出入りで賑わうターミナルである。西口の駅前広場の北側が、西一番街で、ここが遊興の中心地。ゲーム場もこの一角に集まっている。

「ゲームファンタジア池袋」イエロー・サブマリンは、この名前にひかれて入る若者たちも多い。「こういう名前にしたのは、ヤング獲得の狙いからです」と同店の話。土曜日はオールナイト営業である。

その真向いにあるのが、「ビンゴイン・池袋」。比較的新しい店で、名前のとおりビンゴが専門である。それだけに、店内のレイアウトもすっきりしていて、上品で落ち着いたムードがある。同店の呼びものは何と云っても毎月の最終日曜に行われるビンゴコンペ。毎回は、多数の参加があり、すね。コレを目ざして通って下さるお客様が多いようです。また、毎月の優勝者を集めて年間チャンピオン大会も催してあり、大へん好評を博して

池袋で必ず見学しておかねばならないのがレジヤビル、ロサ会館。一階の表側がアーケード、ゲーム専門の「ロサ・ゲームランド」で、明るいフロアーには最新のフリッパーやTVゲーム機が多数置かれていて、親子連れやゲームに興じる

「池袋カーニバルプラザ」はその向かい側。ここでは奥に設けられたテーブルもの人気が高いようだ。

池袋で必ず見学しておかねばならないのがレジヤビル、ロサ会館。一階の表側がアーケード、ゲーム専門の「ロサ・ゲームランド」で、明るいフロアーには最新のフリッパーやTVゲーム機が多数置かれていて、親子連れやゲームに興じる

「カジノ香港」はスロッドゲーム専門。こちらは平日が連続オールナイトで、ゲームの中心。カジノふうの通りいっばいに流れていくゲーム好きの店のような雰囲気。

国鉄線の東側にはゲーム場が見当らなかつたのが中心。カジノふうの通りいっばいに流れていくゲーム好きの店のような雰囲気。



ゲームファンタジア池袋(イエロー・サブマリン)

実績のミニにデラックス型が新登場!!

Mini Sound
ミニサウンド

コンパクトで故障の少ないミニサウンド

別売・エコーチェンバー(2マイク使用可能)

別売・ワイアレスミニ(水晶共振で安定回路)(新特長) マイクは2本使えます。

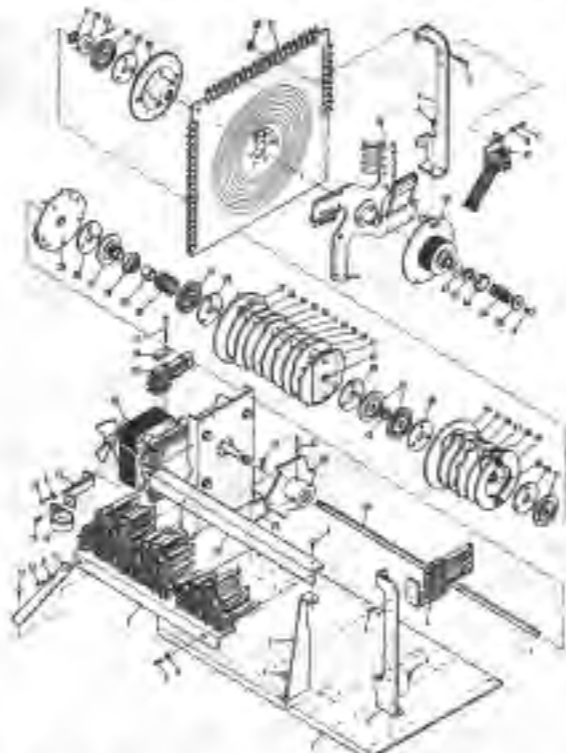
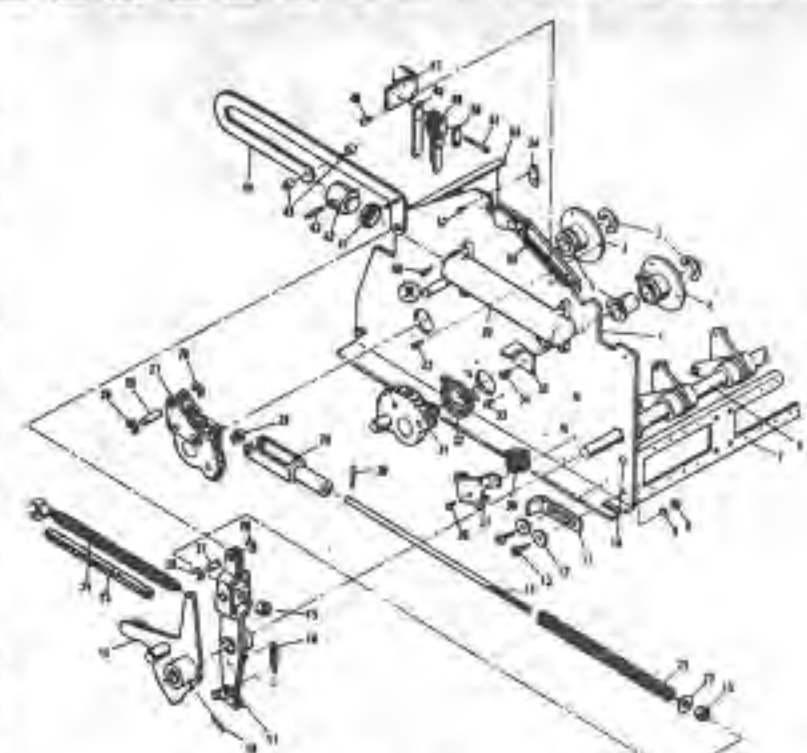
ミニサウンド・DX
100円、50円、無料の切替SWつき。
テープのスピードをツマミで変えられます。

上記別売品 卸価格¥48,000

中部センター ミニ企画 名古屋市北区辻本通1-10 シンワビル ☎(052)914-1728
大阪市東淀川区淡路本町2-123 ☎(06)323-2634

大和物産(株) ☎(06)385-1815
大阪府吹田市垂水町3-29-2 チサン第5江坂ビル

パニー社製品および輸入
入娯楽機械のスペア
パーツならMAXへ



本社カウンター販売システムもご利用ください。

マックス・ブラザーズ

当社はただ今、スペアパーツのフランチャイズシステム地区代理店を、募集中です
スロット・ピンゴ・フリッパーの販売も行っております

Bally Parts Shop
〒544 大阪市生野区巽北2丁目5番31号 TEL. 06(752)4775(代)

★パーツカタログ・プライスリスト等は当社までご請求下さい

ファロ・II 発売

新製品「バスケット・ボール」も

セガ社

話題のメイン



バスケット・ボール

小型SLが朝日科学模
型遊園(本社)大阪府
泉南郡岫町淡輪一三八七
一、電話二七四九一四
一三〇六三、佐原十郎社
長)から、このほど「S
L32」が新発売となった。
これは同社の「SL1
99」、「DL101」など
コモーションシリーズの
一環としてあるもので、
交流電源を使用している
点最大の特徴。従来、
バッテリー利用の小型S
Lが多かったが、バッテ
リー補充等の手間と経費
が一切なくなる。



Jyamb



S-L32

交流利用で安定化

朝日科学模型の「S-L32」

第一にレール幅が少し
広いため列車の安全性が
よく、子供はSLにまた
がって遊ぶこともでき
る。



ファロ・II

ゲーム料金は十円、二
十円の切替可能。十円硬
貨、メダルの2ウェイ方
式。十円硬貨を投入する
と、オートカウンターが
働きはじめるが、払い戻
しはメダルのみ。定価二
十二万二千元。

お知らせ

発行所(本紙編集部) 移転。

謹啓 三伏の候ますますご清栄のこととお慶び
申し上げます。
さてこのたび小社では、下記のとおり事務所を
移転し、さらに円滑な本紙発行態勢に努めるこ
とになりました。従前の所在地に近く、電話番
号などに変更はございません。 敬具
《新住所》☎530

大阪市北区神山町79 山名ビル
☎(06) 314-0309(代)
アミューズメント通信社
「ゲームマシン」編集部

SUBSCRIBE NOW TO Game Machine

Please send me my subscription to GAME MACHINE for 12 months (bi-monthly)

- ¥ 7,200—Japan
- ¥ 12,000—Over Sea

NAME _____
COMPANY _____
ADDRESS _____
CITY _____ STATE _____ ZIP _____

- MANUFACTURER DISTRIBUTOR OPERATOR

AMUSEMENT PRESS, INC.

Yamana Bldg
79 Kamiyacho,
Kitaku, Osaka,
Japan.

スーパーカーに強み バニシング

豊栄産業



バニシング・ポイント

最上級のゴールへ玉が入
るとサイレンが鳴り響き、
に数ヶ所の穴があるので、

話題のメイン

上手に打ち上げなければ
ならない(リプレイの穴
もある)。

パチンコ型
ミラクル・スペース
名宝商事



ミラクル・スペース

パチンコとスロット

ジュピター 30

バンド
ジャパン

豊栄産業(本社)東
京都中野区中野三二一
四、☎三八二四一七
松田清社長の、小型ゲ
ーム機「バニシング・ポ
イント」が発売になり注
目されている。
最下段のスタート点か
ら、レバーで玉をはじき、
右から左、左から右へと、
次々に上段へ上げて行き、
に新発売となった。



ジュピター30

「ミラクル・スペース」
が、(株)名宝商事(本社)
名古屋市中川区篠原橋通
り三二三百、☎〇五二一
三六二〇一、片山
明社長)から発売された。
投入口に十円を入れる
と玉が出、右側にあるレ
バーで玉をはじき、盤面
のピクトリの表示のあ
るところを通させる。
ピクトリ、アウト、リ
ターンの三種の穴があ
り、左側のグリップハン
ドルで動くようになって
いるので、うまくタイミ
ングを合わせ、ピクトリ
の穴を通過させて得点
をあげる。あらかじめ決
められた点数だけ得点す
ると、景品カードが出る
ピクトリとアウトの点
数は調整可能。



Jyamb

新たにジャンプ

ユニバーサル

長)の新製品「ジャンプ」。
レバーで打ち上げられ
た玉をレバーに乗せ、
ハンドル操作で玉を上
の穴から下の穴へと運ん
でいき、入賞の穴までう
まく運ぶと景品が出る。途
中でジャンプの穴に玉が
入ると一段とびこして下
の段に玉が運ばれ、フ
ームの穴に入ると、もう
一度初めから。
実に簡単なゲーム内容
で、大人から子供まで手
軽に遊べる。ゲーム料金
十円で、定価も十一万円
と手ごろ。

転位置により十円玉は、
左右または、真下にはね
返される。真下のロケッ
トなら、もう一度ハン
ドルを弾く。
左右の盤面には六つの
惑星(チャッカー)があ
り、それに入らなければ
アウト。入ると次のゲー
ムがすすまなくなる。
スロットマシン型のリ
ールが三列一斉に回転し
はじめる。右はしのドラ
ムの停止ボタンを押すか
当り、ハズレのいづれか
で、当ると中央のドラム
へ進められるが、ここで
はハズレボタンを押す。

と景品が出てゲーム終了。
こうして三列ループすべ
く進められるが、景品も
三種類になっていて、最
後に進むほど豪華になる
という設定だ。リール部
分は単に、当りとハズレ
をかけるだけの意味であ
る。景品は三種ともよく
見えるよう機械の中にセ
ットされる。
すっきりしたボディと
IC回路採用による高度
化マシンなので、今後に
おいて期待される。
この機械は同社を総発
売元としており、定価は
二十八万円。

さらに充実した 正確な情報

めざましいゲームマシン業界の全国版
ニュースを、月2回確実にお届けする
唯一の新聞 **ゲームマシン**
年間購読料(送料共).....7,200円
お申込みは郵便振替かまたは現金書留で。
ただ今、有料読者の方に美装綴表紙進呈

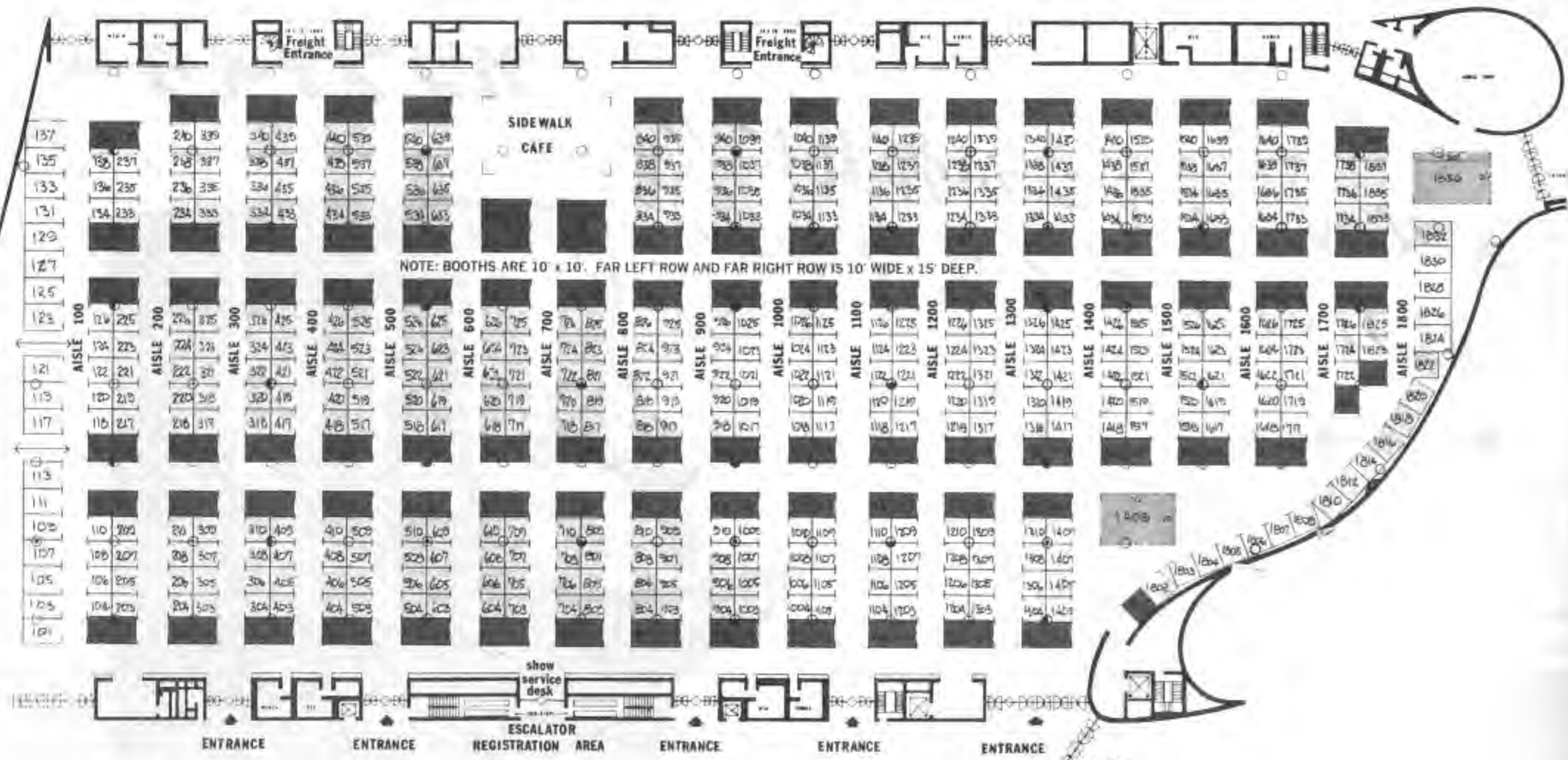
(指定の振替用紙ご使用の場合、振替送料は当社が負担)

Game Machine

アミューズメント通信社
☎(06) 314-0309

IAAPAショー展示場

正式名称 59th Annual Outdoor Amusement & Souvenir Novelty Exposition
 開催場所 Rivergate Exposition Center, New Orleans, Louisiana
 開催期間 1977年11月19日(土)~21(月)
 主催者 International Association of Amusement Parks and Attractions



【前号】前号はAMOAエキスポの概要を紹介したのに引き続き、国際的な遊園地協会、IAAPA(インターナショナル・アミューズメント・トレード・エキジビション・オブ・アメリカ)の開催地、オーストラリア・ブリスベン・ウッド氏(会長)が今秋開催する恒例のIAAPAショーである。昨年は日本から明昌特殊産業(本社大阪、岡本昌明社長)が初出展、しかも栄えある部門賞を手にしたことは記憶に新しいところである。IAAPAに日本から参加するとは、大変なことであると思われる。

開催場所は米南西部、メキシコ湾に面したニューオーリンズ市の中心地にあるリバーゲイト展示会場。最近でこそデキシンランド・ジャズの発祥地とかでもてはやされ、日本からはそう行きやすい土地ではない、と言われてきた(本紙でもIAAPAツアーは今回見合わせることにした)。

会場は広く、出展料金は五段階制だが十坪×十坪が標準で四百八十五ドル。開催時間ははじめる二日間が午前十時から午後六時まで、最終日は午後四時までとなっている。展示内容は、遊園機械ならびにその関連物品、つまり、照明、音響、動力、交通システム、プール、テント、ポスター、飲食品などを含み、ゲームマシン、自動販売機も関連品として展示される。

感謝記念セール 実施中!!

古き良き機械を見直そう



スロットマシン、ビンゴの各種パーツ



地方代引発送承ります。パーツは各種豊富に取揃えております。

Bally SLOTMACHINES, BINGO GAMES
 パーツカタログ無料配布いたします

株式会社 日本商事

大阪市城東区永田2-5-9
 TEL (06) 962-7721代

海外の話題

メダル方式で注目 米国セガ社のゲーム展開

昨年、アメリカのゲーム場チェーン「キングダム・オブ・オズ」の七店を買収したセガ・エンタープライゼス(本社東京、D・ローゼン社長)は米国内で、意欲的にゲーム場づくりを進めている。

今回発表された「セガ・センター」の候補地は南カリフォルニアとサンフランシスコ港近辺の三店で、そのうち一店はロサンゼルス西部のモンクレー・プラザ・モールというショッピングセンターで、すでに開店とのこと。これ以外にも他州で候補地を物色中ということである。

この「モンクレー・セガ・センター」は二千万平方フィートのフロアに、フリッパー、ガンゲーム、TVゲームを並べた、アーケード・ゲーム場だがNASAの宇宙ロケットのスライドを天井にはめこむなど、未来派のレイアウトがなされている。また、SC内にあるというところもあり、周囲の雰囲気との調和にも非常に気を配っている。

AM機多数出展 米国自販機ショー(NAMA)

十月十三日から四日間、NAMAショーが、シカゴのマコーミック・パレスで開催されるが、今年から特別出品することになったミュージック&ゲーム部門の申し込みが相次いでいる。

主催のナショナル・オートマテイク・マシーヤン・ディバイス協会(NAMA)本部シカゴ、会長G・R・シュライバー氏の販売部長、ジャック・リレイ氏が、すでに十四社が決まっております。十七名も出展の意向であるとのこと。出展の決定している会社名は次のとおり。

アタリ社、コピー・マット社、ダイナモ社、J・F・フランツ社、グレンリック社、ミルコ社、スルック社、プロダクツ

来年ATE
 日程きまる

第三十四回、ATEショー(主催、アミューズメント・トレード・エキジビション社、本部ロンドン)の日程が決定した。来一月二十五日から二十七日までの三日間、今年と同じく、ロンドンN22のアレクサンドラパレスで開催される。

ここでは硬貨を使わず、現金をメダルに替えて遊ぶ。一ドルでメダル四枚だが、五ドルで二十四枚と割引される。

「この方法は現金の管理も楽だし、両替用の二十五セント硬貨を用意しなくてよい。それに、ゲーム場の雰囲気も良くなる」とこの支配人、デブ・ランディア氏は語っている。

米国のセガ・ゲーム場は近いうちに、全面的にこのシステムを採用する方針であり、また、すでに紹介したアタリ社の「ビザ・タイム・シアター」でもメダルと硬貨使用の二本立てである。米国でのこれらの動きは注目に値するだろう。

「セガ・センター」の



MONTCLAIR SEGA CENTER (キャッシュ・ボックスより)

テープジュークの最高級品 ベストセラーを続ける

テープジューク
GM53
 関西ジューク株

GM53

* GM53は最高品質で故障知らず、コンパクトで高い耐久性など—すべてにわたって、オペレーターの方になって作られた完成品です。

* アンプ仕様 高さ 650mm、横幅 490mm、奥行 300mm。コインシューター、テープケース (80本収容可能) 付。

* テープは現在70本。スピーカー、マイク、歌詞集など付属。

* アンプ電気関係 AC50/60Hz 100V、最高出力時110W。出力40W (20W×2ch)、使用マイク600Ω (アンプ感度1.5mV)。



関西ジューク株式会社

神戸市灘区灘南通1-1-3
 ☎ (078) 882-3919代

これだけは知っておきたい

メダルゲーム場運営基準

全日本遊園協会

- 【解説】これはメダルゲーム場を運営していくに当たって、是非とも守らねばならない自主規制点であり、警察庁の指導に従って、メダルゲーム協議会(現在は解散)ならびに全日本遊園協会(JA A)で制定した画期的な基準である。刑法からくる賭博行為禁止は言うに及ばず、メダルゲーム場が営業を進めていくに当たって、総合的な観点から自主規制をふまねばならないが、この基準はその最低限のリミットを明らかにしているわけで、より一層健全で明るいメダルゲーム場にするため、業界関係者はさらに研究努力すべきであろう。
- この基準を守り育てることによってメダルゲーム場が発展していくのである。
- 1 賭博行為の禁止
 - ① 直接、間接を問わず、取得メダルの財物への交換は、一切しない。
 - ② 前項の規則を、ゲーム場内の最も見易い場所に、掲示する。
 - 2 宣伝文言及び店名の規制
 - ① 賭博行為であるかの恐れのある宣伝文言は、使用しない。
 - ② 店名についても、同様に配慮する。
 - 3 取得メダルの預かりの規制
 - ① 取得メダルに対して、「預かり証」は発行しない。
 - ② 前項のシステムをゲーム場内に掲示する。
 - 4 店内照度基準
 - ① 店内照度は、床面で一〇ルクス以下にならないよう、配慮する。
 - 5 営業時間
 - ① 営業時間は、できるとして、日の出時より午後十二時までの間とする。
 - ② 前項の完全実施の期限は昭和四十九年十二月三十一日までとする。
 - 6 十八歳未満の者の入場制限
 - ① 保護者の同伴のない十八歳未満の者は、ゲーム場内に、客として立入らせてはならない(ゲームをさせてはならない)。
 - ② 午後十一時以降は十八歳未満の者のゲーム場内への立入りを、一切禁止する。
 - ③ 前二項の規則を、ゲーム場内に掲示する。
 - 7 偽貨対策
 - ① 偽貨として使用されることを避けるため、ゲーム場で使用されるメダルの直径を三〇mm以上とする。
 - ② 三〇mm以上とするのが困難な場合には、強磁性体の材質を使用することとする。
 - 8 使用後のゲーム機の再販規制
 - ① 使用後のゲーム機の再販の際は、必ず取引のどちらか一方が、古物商の営業許可を得ているものであることとする。
 - ② 最低営業規模
 - ① 一つのゲーム場に設置するゲーム機の最低規模を、二〇台とする。
 - ② 関係官庁の指導の尊重
 - 9 営業上の諸問題につき、関係官庁より指導のあったときは、その方向に添うよう最善の努力をする。
 - 10 営業届出書類の提出
 - ① 新たにメダルゲーム場を開店する場合、別紙様式により所轄警察署に届出をするものとする。

警察署長殿

メダルゲーム場開設届

このたびメダルゲーム場を開設しますので、下記の通り届け致します。

取組 年 月 日

開設年 月 日

開設月 日

2.事業所名	3.事業所責任者	
4.事業所住所	5.電話番号	
6.会社名	7.代表者	
8.会社住所	9.電話番号	
10.使用機種名 イ.スロットマシン(メダル)	台 三ノメゲーム	台
ロ.スロットマシン(メダル)	台 赤丸人遊(ルーレット等)	台
ハ.ピンコゲーム	台 六、その他	台
11.使用メダル イ.武蔵	mm 四、八、二	mm 八、材質 mm 二、見本
12.店内照度	ルクス	14.特記事項
15.営業時間 名目 時より 時まで		
16.上層 時より 時まで		
17.下層 時より 時まで		
18.取組人 1.警察署長殿 2.事務官	2行 年 月 日 担当官 署名	

住所 番地 上全社経理部 2.会社経理部 3.使用メダル見本
(個人の場合は、1.個人宅 2.1/3階建本 3.使用メダル見本)

景品射的の小型ゲーム機化に成功!!

GUN FIGHTER

ガンファイター

メダル・コインが弾丸に!! 迫力のプライズマシン



■遊びかた ■特長

- ★メダル(コイン)を込める!! レバーを引く!! そして、引金を引くと轟音とともにメダル(コイン)が発射されます。
- ★動く景品台には、30~40個の景品がセットされており、ネライが当れば景品が落ちてきます。
- ★メダル(コイン)の飛ぶスピードはネジで調整できます。
- ★ペイアウトは景品台のバネで調節できます。(バネを強めると景品は落ちにくくなります。)
- ★景品台は、回転式(40個入)と上下動クランク式(30個入)の2種類があります。
- ★ゆするとTILT がかかり、景品が落ちても景品取出口には出ません。
- ★ミニサイズですからゲームコーナー、ホテルロビー、ドラッグストア等に何台でも設置できます。また店頭用としても好評です。



実用新案 3件 | 申請中
意匠登録 5件

■仕様

弾丸装着 25セントサイズ用/10円サイズ用/フリーサイズ(10円~25セント)用/別注も承ります。

ガン 堅牢クロームメッキ仕上げ

キャビネット ポリ化粧合板仕上げ。窓は5mmアクリル板。

ハカマ台分離、アジャスター付き。

景品台 標準品(100mm×30mm×70mm)以下の景品を取納。

寸法 高さ1400mm、横幅 435mm、奥行1050mm

使用電力 AC100V 60W

通産省型式承認済

総発売元

株式会社 日本商事

大阪市城東区永田 2丁目 5番 9号 (〒536)

TEL (06) 962-7721 (代)

カラオケ

歌ってホレホレ このテープ!!

カラオケテープのオオトモが、又々カラオケファンに贈る!

1チャンネル	2チャンネル	3チャンネル	4チャンネル
0 愛のふれあい	古 城	キ オ ン 川	お 富 さ ん
101 夜霧の第二国道	想い出のグリーングラス	愛して愛して愛しちゃったのよ	伊勢佐木町ブルース
102 輝よりも君を愛す	加賀川ブルース	長崎ブルース	潮 来 笠
103 お ま え に	有楽町で逢いましょう	羽田発7時50分	想い出のサンフランシスコ
104 東京ナイトクラブ	夜霧に消えたチャコ	好きだった	寒 い 朝
105 再 会	マイ・ウェイ	赤と黒のブルース	霧子のタンゴ

Aシリーズ(200曲)、Bシリーズ(340曲)、Sシリーズ(48曲)、沖縄民謡シリーズ(60曲) — **648曲**

カラオケ用ワイヤレスマイク
業者待望の………
どの機種にもOK!
従来の様な雑音は、まったくありません

ロマンジューク OT-101型 MK-IV 大出力 25W×2

好評発売中!

オオトモ
株式会社 大知物産
(本社) 大阪市城東区古市 1-15-2
☎ (06) 933-0852(代)

カラオケ、ジューク
テープの専門メーカー

関東地区総代理店 東京都オオトモ
東京都新宿区西新宿6-20-4-19 ミナレー臨山
ビル ☎ (03) 348-5661

カラオケ
内容豊富!

高性能のピカデリーサーカスが まったく新しくなりました。 **新発売**

NEW PICCADILLY CIRCUS

ピエロの良さとピカデリーの良さがミックスされ、より改良されました。

秋口にむかって、ご商売にぜひどうぞ。



- 仕様
- 全高……………1,415mm
 - 全巾……………500mm
 - 奥行……………240mm
 - 重量……………44kg
 - 使用電力……………75W

□通産省電器用品型式認可番号

- ▽91—8953
- ▽91—9774
- ▽91—11085
- ▽91—11723
- ▽91—14129

□意匠登録

- No. 52—8710
- No. 52—8711

□商標登録

- No. 52—15181~
- No. 52—15184



本社 / 大阪市淀川区西中島5丁目11番10号(新大阪丸善ビル9F)
TEL (06) 305-1331番(代表) 〒532

日本列島にTV₂₁旋風

ターゲットはボーナスだ
なんと最高ペイアウト4000枚



○ゲームトピアリノ梅田店
北区曾根崎中1



リノ梅田店代表責任者
松浦延治氏の談話

メダルゲームマシンにはめずらしく、頭脳でチャレンジする面白さが抜群であり、ギャンブル性とゲーム性を兼ね備えている。当店では20台設置してTV₂₁コーナーを設けているが、10台位の稼働率が最も良いようだ。



○ゲームファンタジア・レンボ-7
新宿スカフ座7F

- カジノラスベガス 新宿ジョイバックビル
- ラッキープラザ・ロサ 池袋ロサ会館内
- ワールドゲーム赤坂 赤坂4の2の8

○カジノ・ド・三宮 生田区北長狭通り1

○カジノリオ楽店 中区錦3の18の20



〒102 東京都千代田区平河町1-4-3 平河町伏見ビル
☎ 03 (230) 0671 (代表)

TV₂₁はどこのお店でも人気集中! ☆貴方の目で一度お確かめ下さい☆

いまやカラオケは歌えるお店の財産

カラオケはソフトが生命

●ジャトレのソフト(テープ)は、曲目・編曲・演奏とも一流の評判が定着しています。
(音源自社管理—コロムビア・ビクター・アポロン・徳間音工・ユビテル等一流メーカーが当社の為に責任製造)
●名手・木村好夫のギターをフィーチャーしたコロムビア専属楽曲をはじめ350曲の強力布陣。
●年内600曲完成を目標に続々曲目追加中。
歌のメニューをご請求下さい。お送りします。



フジTVをはじめ、全国でテレビCM放映中!

オーケストラジャトレ1300



カラオケのトップメーカー



〒102 東京都千代田区平河町1-4-3 平河町伏見ビル
☎ 03 (230) 0671 (代表)

さきのさきまで安心な良い商品を選んであげて下さい。
ジャトレのオーケストラカラオケコンポーネントは

安心商品

各マスコミにとり上げられた業界のトップ商品。メンテナンスも万全です(保証書付)。

売しやすい

一流信販ローンが使えるので、販売が楽です。



フジテレビ「3時のあなた」で紹介される(52年5月16日)

しかも
じょうぶで動きもの 気がやさしい...ウコーのテーマです
故障を知らない 高収益を約束する
しかも
仲間が から続々登場!

リバルバーターゲット



またまた新製品

遊び方...1 ゲーム10円

1. 10円玉を投入しボタンを押すと玉が出てきます。パネで打上げ、自分の入れたいチャッカーの位置の上に玉が来たとき、もう一つのボタンを押して、玉を落下させます。玉は10~15個(調節自由)で、そのうち5か所のチャッカーに入ると当りて景品が出ます。
2. ボタンを押すと上部の板が下がり玉が落ちてくるのがポイントです。

特徴

- ①中央部のチャッカーにはモーターがついており常時回転しているので、玉を落とすタイミングにスリルがあり、工夫が必要です。
- ②今までのパチンコは単純に打上げるだけですが、打上げた玉を落とすおもしろさを加えています。

ユニバース32



遊び方...1 ゲーム30円まで投入

1. 10円又はメダルを投入してスタートボタンを押すと円板が回転します。次にストップボタンを押して絵を合わせると2枚~4枚ペイアウトしますが、さらに4枚~8枚と挑戦したい場合はUPボタンを押すと再挑戦できます。(但し次に絵がそろわないと外れて配当が0になります。)
2. 挑戦(U.P)していけば最高32枚までペイアウトします。

特徴

- ①ルーレットタイプのように機械まかせから脱皮し、自分の技術が加えられる。
- ②当り外れの際の電子音がユニークである。

ユー・エフ・オー(UFO)



遊び方...1 ゲーム10円

1. 10円玉を投入すると玉が1個出ます。
2. パネで左右に打上げ、最後にチューリップに入ると当りて、おまげが出ます。

特徴

- ※当りのチェッカー(チューリップ)が変化に富んでいる。
- ※新幹線型ゲームとパチンコの遊びを組合せた、ワイドなマシンです。

☆お支払い、お値段、何でも気軽に御相談下さい。...資料送ります。
 ☆業者の方、□販売も可。
 ☆対人、盗難、破損、火災に関しては保険会社とタイアップしてあります。手続からいっさいを当社で行います。(但し任意です。)

本 社 東京都中央区日本橋浜町2-8-6 ☎(03)668-8656代
 669-5422代
 関西支社 大阪市西区西本町3-1-46 第5奥内ビル5F ☎(06)531-8673代
 北海道支社 札幌市中央区北七条西16丁目 ☎(011)643-5491代
 四国支社 松山市朝生田6-1-1 朝野ビル ☎(0899)33-2835
 九州支社 福岡市博多区博多駅東2-5-28 地産三博ビル ☎(092)441-0010・0012
 工場 埼玉県川口市赤井2-0-6 ☎(0482)84-9380
 営業所 旭川 ☎(0166)25-1961 釧路 ☎(0154)42-6248



革命前夜

一瞬の差にまだ泣くのですか.....
 これまでのマシンの流れを大きく変える。

新機種第7弾!! 9月1日新発売。

全機種共通仕様 全高/1,450mm 横巾/580mm 奥行/300mm 重さ/45~50kg 仕様電力/75W

デッドヒート
デッドヒート
デッドヒート
デッドヒート

新発売



ビッグマシン
ビッグマシン
ビッグマシン
ビッグマシン

新発売



ブルーエンゼル
ブルーエンゼル
ブルーエンゼル
ブルーエンゼル

新発売



ブルーインパルス
ブルーインパルス
ブルーインパルス
ブルーインパルス

爆発的人気



ピカデリーサーキット
ピカデリーサーキット
ピカデリーサーキット
ピカデリーサーキット

抜群の人気



追加ゲーム、スーパーカーにアタック.....
 カラープレートがもらえる楽しさアツク。
 世界のスーパーカーメーカーマーク合せ、
 絵柄が合えばペイアウトします。
 ①レギュラーゲーム②ネクストゲーム
 この時、中央スーパーカーに点灯すれば、
 カラーチャンス、(3色の車)を選定。
 登録ベストカラーが合えば、スーパーカー
 のカラープレート100種類が、サービス
 にペイアウトされます。
 最高ペイアウト120枚。

特長

- 10円硬貨とメダルが使用出来る2ウェイ方式
- プレイ料金の切替可能
- 最高ペイアウト120枚
- パンク防止装置付

機構

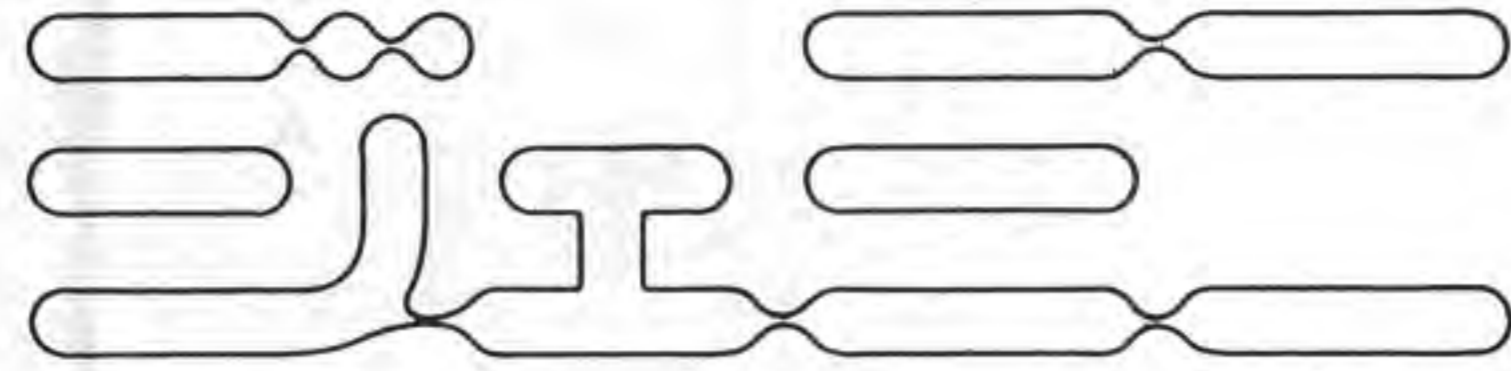
上の星にワンスモアチャンス付、追加登
 録も出来ます。
 ネクストゲームでおもしろさ倍増します。
 ノーバンク積置。
 メダルが少なくれば、自動的に設置店に
 報知するシステムを追加してあります。
 最高ペイアウト120枚。
 この機種には、物品税が課税されております。

◎当社はゲームマシンのオリジナルをモットーに日夜努力致しております。 ◎他社、模造品の中には粗悪品が出回っておりますのでご注意下さい。
 ◎なお当機は娯楽遊戯機なので娯楽用のみにお使い下さい。

●お問い合わせ・ご注文は

発売元	関西地区代理店	九州地区代理店
株式会社 日本ベンディング 大阪府池田市八王寺1丁目1の21番地 〒563 TEL.0727(52)1980<代表> 〒577 ☎06(745)3500	株式会社 カワクス 東大阪市稲田1414番地 〒553 ☎06(451)5994	株式会社 カムロ 福岡市博多区吉吉4丁目29の1 〒812 ☎092(472)0438<浅山ビル>

日本で初めて—
スロットマシン型
風営認定機種の



人気沸騰の第2号店オープン!!

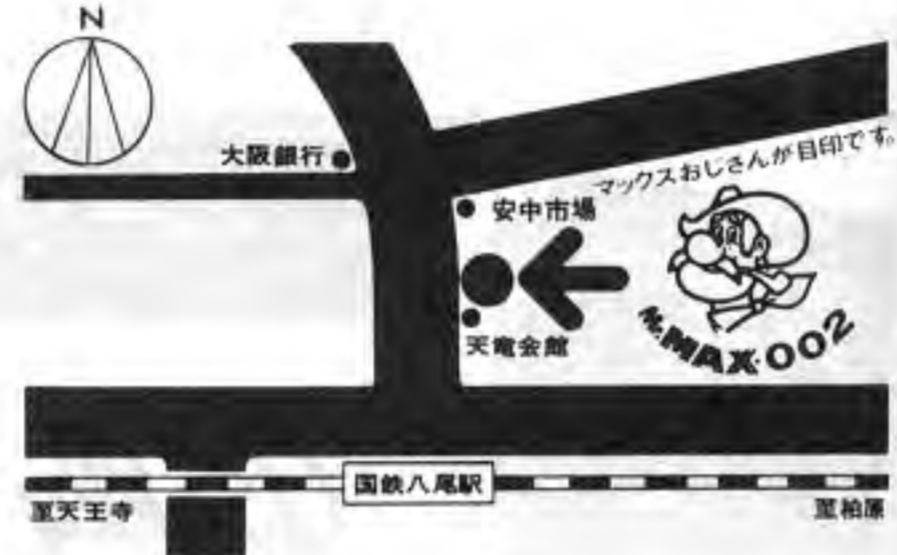
<ミスターマックス 002>



明るく、西部の酒場風の店内にズラリ揃ったファンキースロット
エキサイティングなゲーム内容、これこそアメリカからきたパチンコ。

3 MEDAL 5LINE plus BONUS GAME

景品への交換システムはパチンコと同じです。また、お店運営の方
法などについて万全のサービスシステムを用意いたしております。



MAX BROS.

(株)マックスブラザーズ

〒544 大阪市生野区巽北 2丁目 5番31号
TEL (06) 752-4775(代)
ジェミニ事業部

フランチャイズシステムの地区代理店を現在募集中です

'77 UNIVERSAL ON PARADE

ユニバーサルは、無限の可能性にチャレンジします

ユニバーサル
ファミリー



BIG & SMALL
大小の遊びをメダル
ゲームに。
息の長い人気マシン



SUPER STAR
リズムと組合せの面白さが
人気の秘密



**NEW
KENTUCKY DERBY**
ゴージャスなムードのダービーゲーム



SCRATCH
璧を消していくスリリングなT
Vゲーム!! 最高得点が自動的に
表示されます



ゲーム場で
抜群の人気!!

KING OF KINGS
迫力あるルーレットを
豪華なマスゲーム機で



MINI-ROULETTE
豪華なキャビネットの
1Cマシン!!



SONAR ATTACK

人気ある潜水艦ゲーム



ICBM
入賞穴に入ると爆発音
の音響効果電子音がブ
レー時間を知らせます



PUNCH DE DATE
貴方もラブチャンスを!!



ORIENTEERING
マイクロ
プロセッサ使用の
フリッパー

《近日発売予定》 UNI 1500

UNI シリーズ(両替機)



1000円
500円
100円
すべてを両替



▲UNI 1000
1000円札を100円玉に



▲UNI 100
2~12枚までスライ
ドSWで枚数調節。



ユニバーサル販売株式会社

東京本社 東京都台東区上野 3-10-9 国井ビル TEL (03) 833-9581
名古屋営業所 名古屋市中区錦 1-8-1 TEL (052) 232-1167
大阪営業所 大阪府吹田市南金田 2-12-35 TEL (06) 385-6800

アーケードを掌握する

マシンのスーパースター

注目を集め
堂々の新発売!!

UFO77

抜群の収益性、洗練されたメカとデザインの最高級マシン

お買上げ一台ごとに
UFO77Tシャツ五枚進呈
さらけ人気

<遊び方>

- 1、2、3の数字の円盤が2つ回転します。
- まず左の円盤が止まり、次にストップボタンを押すと右の円盤が止まります。
- 中央の円の中の数字の組合せと、さきに登録した組合せに合えば、メダル払い出し。
- ハズレで小さなUFOランプが点灯し、それが6個になって当たると、メダル10枚払い出される。

※この機械は娯楽用です。メダルは金品と交換できません。

ユーフォー'77

総発売元



株式会社 bando 日本

本社 〒556 大阪市浪速区水崎町18番地 TEL. 06(643)3857 (大代表)

沖縄支店 沖縄bendoジャパン 〒901-22 沖縄県宜野湾市字伊佐44 ☎09889(7)4631

東日本支店 千葉エンタープライズ 〒276 千葉県八千代市八千代台西5-1-4 ☎0474(85)3237



連続SF ⑭



言語 (A)

宇宙新世紀人カッパは一九七〇年〇月〇日、途合休する。

方もなく多忙で、目まぐるしい時を過ぎていた。きっかけになったのは、何でなさそうなお話で。

その前日、カッパは、偶々、東京で、さる若い女性に合体した。その女性胸のうちは、婚約者、こと、ニューヨークに、いる商社員のことで、いっばいであった。

彼女は、心ここにあらすという風情で、危うく自動車にそれるようになったことにさへ気がつかず、運転を止める男に、

「馬鹿、気を付ける」と、大きな声で怒鳴られた。ど、そんな事が現に起きたのか、決りしない様子

日暮れどきに

彼女、高橋忠子は、ラッシュ時の電車に、後から押し込まれるようにして乗り、吉祥寺で降りた。高橋忠子は、真っ直ぐアパートに帰っても、どうせ、ひとり身で、誰も待ってくれていない人はいないし、今日は非常に暑い、あのアパートの狭い部屋の匂いと、喉の乾く感じが、

ゲームセンターに入っていると、忠子は、適切な時間でゲームをやめながら、これもゲームマシンのいいところだとも思っていた。

「お母さん、もう、こんな林檎なんか、お母さんが汗水垂らして、造ったのどんなだんべ」と、林檎の横に、新聞紙に包んで束ねたものがあつた。

「これ、なんだべ」と、忠子は、言葉を伝えず、その口調で、母の口調が、母の口調に似ていることに、興味をもった。

「誰かしら」

忠子は、少し、歩を速める。

母親が、青森から出て来た。

「相良さんとはどうかね」

「うん、彼、この四月から、ニューヨーク支店へ行ったの」

「じゃあ、もう諦めた方がええべしや、兎角、男女の仲つうものは、離れたらもう、たいがいは、駄目になるべえ、うんだら」

「そんな仲とは違うのよ、うちと相良さんは、」

「後になつて、どつてんしても、はあ、おらあ知らねえべ」

「大丈夫、大丈夫、この話をききながら、しきりに、カッパは首をひねっている。

忠子とその母との言葉の響きが、どうにも、同じものではなさそうである。

「はい、御土産」

母が風呂敷を拡げると、中から、青い林檎が転がり出た。

「お母さん、もう、こんな林檎なんか、お母さんが汗水垂らして、造ったのどんなだんべ」と、林檎の横に、新聞紙に包んで束ねたものがあつた。

「これ、なんだべ」と、忠子は、言葉を伝えず、その口調で、母の口調が、母の口調に似ていることに、興味をもった。

バーリーサービス株式会社

大阪事務所 大阪市南区南船場町23-1 TEL. 06-213-5255代
東京事務所 東京都港区東麻布1-27 TEL. 03-582-0857代

バリ製品レンタルいたします

最低6か月単位、1か月1台につき……

- | | |
|-----------------|---------|
| ボーナス・ライン (新品) | ¥65,000 |
| ボーナス・ライン (中古) | ¥50,000 |
| ウォール・ストリート (中古) | ¥60,000 |
| ブル・マーケット (新品) | ¥70,000 |
| ブル・マーケット (中古) | ¥60,000 |
| スーパーコンネンタル (中古) | ¥45,000 |
| ファイブライン (中古) | ¥30,000 |

※この他、機種やレンタル料など相談に依ります。

例：スーパーコンネンタル (中古) 5台の場合、毎月小切手 ¥225,000、あるいは毎月決済の約束手形 ¥225,000。

なお、6か月の保証金として約束手形 ¥2,250,000の担保が必要です。



BULL MARKET



BONUS LINE

ニューマシン
近日発売予定

NEW MACHINE

AND PARTS

バリ製品専門パーツ

namco

プロ感覚!アダルトのガンゲーム。

SHOOT AWAY

シュータウェイ

ゲームマシンになくてはならないものにガンゲームがあります。
 ナムコ「シュータウェイ」は、本格的銃を使ったクレーシューティングゲーム、ズッシリとした手応え、射撃音、ボディデザインはアダルトをも満足させるものです。又、北欧の風景そのままの抜けるような空のブルーと美しい森を生かした電照式スクリーン、これらはアイキャッチと共にお店のディスプレイとしても空間を生き生きと変化させます。
 今迄のゲームマシンのイメージを一変させたアダルト感覚あふれるゲームマシン、ナムコ「シュータウェイ」。



●色はオレンジのほか、ホワイトもあります。

●奥行は2.75m～5mまで自由に調整できます。

総得点
グリーンと大きく見やすくなりました。

レディランプ
左右に1つずつ、2人でプレーの時、交互に点灯。一目で撃つ順番がわかります。

得点
次に出てくるクレーの得点、40点から70点迄、クレーのスピードとともに上がっていきます。

PROクラス
ガッツな人のためのPROクラス。PROボタンを押して、速いスピード、高い得点にチャレンジ。

スマートなFRP製ボディ

エキステンドプレイ
16発で一定得点を越えたとゲーム延長、あと10発撃てます。

ハイスコア
最高得点を記録。これによって一層挑戦意欲をかきたてます。

ゲームオーバー
画面が変えられる
スクリーンを変えて、雰囲気違った景色にする事もできます。

本物そっくりのガン
本物の部品を使用、ズッシリとした手応え、迫力はまさに一級品。鋭い発射音も本物の味わい。

- **エキサイティングなゲーム内容**
二連銃で狙い撃つクレーは、一回一回コースを変え、徐々にスピードも上がっていきます。冷静な判断と敏速な操作が要求されるアダルトのガンゲーム。それでも、もの足りないガッツな人にはPROボタンが用意されています。より速いクレーとより高い得点が目指せ、限界に挑戦する満足感が得られます。
- **抜群の売り上げ**
設置と同時に、銃を奪い合う程の盛り上がり、日曜 200ゲーム、平日でも 100ゲームを越す売り上げ、しかも、その記録も現在、更新し続けています。
- **故障が少ない**
IC、LSIを多数使用、その為故障が少く、万一の故障の場合修理が簡単にできるよう設計されています。
- **お店での大会が開けます。**
互いの挑戦意欲をかきたてるナムコ「シュータウェイ」は、お店での大会にピッタリ。クラス分け、景品等お店のアイディアを盛り込んで企画されてはいかがですか？

遊ぶ 株式会社 ナムコ
 をクリエイトする
 本社 〒146東京都大田区多摩川2-8-5
 TEL 03(759)2311(大代)
 大阪事務所 〒556大阪市浪速区新川3-630-3
 南大阪ビル402号室
 TEL 06(649)5311(代)