

電取問題、一步前進



上の写真は、電取説明会にて。また左上の写真は講師横に位置する、中西AM部会長(右)、伊東電取委員長(中央)、そして山本JAA専務理事。



JAA主催 電取説明会

これは十月五日から三日間、東京晴海で開かれた第十五回アミューズメントマシンショーを間近に控えて、これを機に電気用品取締法を円滑に遵守しよう、という趣旨で昨年と同様JAAが開催したものである。

AM部会長の中西昭雄氏(機タイター)から、説明会の趣旨説明があり、通商産業省資源エネルギー庁公益事業課の長嶋功課長補佐を講師とする説明会が約二時間にわたって続けられた。

会後半では、JAA会員七社から、あらかじめ提起されていた質問事項について、中西部会長が回答という形になり、この部分ではもっぱら「円滑な」型式承認の課題と、違反例への対応が中心となった。

また今後の法改正の方向についても、ある程度の示唆がなされた。

円滑な認可が課題

全日本遊園協会(JAA)の遊園施設部会(部長 山田三郎氏・泉陽興業(株)では、九月七日、東京八重洲のルビーホールにて、安定対策委員会(委員長 山田俊夫氏・東洋建築機(株)を開き、懸案の「研修」・「運行管理規定」の実現にとりかかった。

これはかねてより建設省住宅局建築指導課がJAAに対して、これらの具体化を進めるよう指導してきているもので、この日は同課から井上勝吉設備係長が出席、説明を行なった。同委員会ではこれを受けて、年内にも素案を作成する見込みとなっている。

またこの日、先ほどの常盤遊園での事故に対する、とりあえずの報告がなされ、さらにJAAと関係する調査が行なわれることになった。

安全対策委員会 規定作り開始

JAA遊園施設部会

次号ショー特集号

10月15日号—10月4日発行

次号(第八十二号)は恒例のアミューズメントマシンショー特集号(パート①)となり、同ショーの価値をさらに高める一助として、出展内容を網羅するほか、同ショー会場でも配布いたす予定です。

なおこれら特集号のため紙数配分などの事情で連載ものは一部掲載延期となりますが、悪しからずご了承下さい。(編集部)

日本で生れた世界のゲーム機



バギーズ——第15回AMショーにて発表!!

- 構想2年ついに画期的に面白いゲームマシンが誕生いたしました。
- ゲームコーナーはもちろん、店頭ロケ、ドライブインなどあらゆるロケーションでご利用いただけます。



SAFARI RALLY

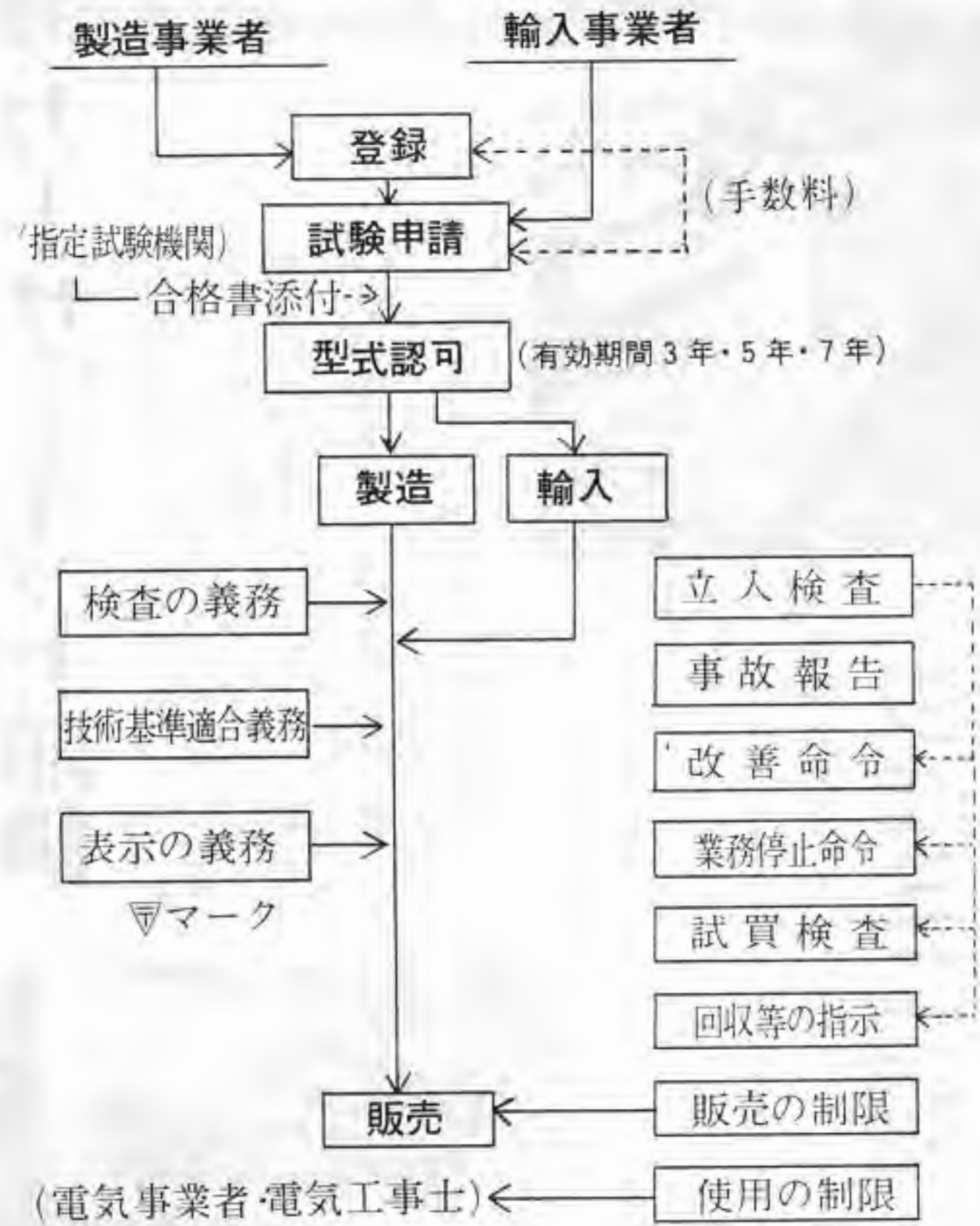
第一弾
サファリー・ラリー



株式会社 太陽自動機

東京都江東区森下3丁目6番5号 森下ビル
〒135 ☎03 (633) 5411 (代)

甲種電気用品取締りのスケルトン



熱心に講演に耳を傾ける参加者

電気用品取締法説明会

講演要旨

講師 通省産業省資源エネルギー庁
公益事業部技術課課長補佐
長 嶋 功

本稿は、去る九月十二日に開催された電気用品取締法説明会における長嶋功氏の講演を、要約したもので、順序や補足説明等、編集部において論旨がより明確になるよう、若干手を加えてあります。

行われる試験
認可の手続きは、現在では、指定試験機関に試験申請をするという方法がとられている。そこで、先述の各区分について検査を受け、それに合格したものを、試験機関で合格証を貼付して型式認可申請書を提出していただくこととする。また、試験を受けたものは、型式認可の規定に反しない限り、型式認可の申請を要しない。これは、型式認可の申請を要するものと比べて、大分楽になる。最近、特に遊技機の申請が多く、大変混み合っている。認可の下りのスピードが長びくというところも考慮しておく必要がある。従って認可を取るのに、四ヶ月位の猶予期間を、四ヶ月位の猶予期間を設けておく。

型式は要素の違いで決められる
次に型式認可だが、これには、まず電気用品の型式の区分を理解しておく必要がある。遊技機については、次の要素の違によってその区分が定まる。相定格電圧、定格消費電力、定格周波数、定格時間、駆動の方式、電動機の数、種類、ケース、機体素材、変圧機、電気乗り物については、その種類



講師 長嶋功氏

技術基準に基いて
認可の手続きは、現在では、指定試験機関に試験申請をするという方法がとられている。そこで、先述の各区分について検査を受け、それに合格したものを、試験機関で合格証を貼付して型式認可申請書を提出していただくこととする。また、試験を受けたものは、型式認可の規定に反しない限り、型式認可の申請を要しない。これは、型式認可の申請を要するものと比べて、大分楽になる。最近、特に遊技機の申請が多く、大変混み合っている。認可の下りのスピードが長びくというところも考慮しておく必要がある。従って認可を取るのに、四ヶ月位の猶予期間を、四ヶ月位の猶予期間を設けておく。

遊技機に基いて
認可の手続きは、現在では、指定試験機関に試験申請をするという方法がとられている。そこで、先述の各区分について検査を受け、それに合格したものを、試験機関で合格証を貼付して型式認可申請書を提出していただくこととする。また、試験を受けたものは、型式認可の規定に反しない限り、型式認可の申請を要しない。これは、型式認可の申請を要するものと比べて、大分楽になる。最近、特に遊技機の申請が多く、大変混み合っている。認可の下りのスピードが長びくというところも考慮しておく必要がある。従って認可を取るのに、四ヶ月位の猶予期間を、四ヶ月位の猶予期間を設けておく。

遊技機の認可有効期限は五年
型式の認可には、有効期限がある。一般には二年、五年、七年と安全性の度合いに応じて分けられているが、遊技機関係は五年である。この期限が切れる前に型式認可の更新手続きをとり、再度試験をうけなければならぬ。これは、期限の一ヶ月前には終了しているほうがよい。

遊技機の認可有効期限は五年
型式の認可には、有効期限がある。一般には二年、五年、七年と安全性の度合いに応じて分けられているが、遊技機関係は五年である。この期限が切れる前に型式認可の更新手続きをとり、再度試験をうけなければならぬ。これは、期限の一ヶ月前には終了しているほうがよい。

電気用品の品名・型式の区分表示の方式(関係分のみ)

甲	9、交流電動機用機械器具 (定格AC100-300V、50/60Hz) 食品自動販売機、電動式おもちゃ(電気乗物、電気遊戯盤、その他)	91-5年
甲	10、光源用機械器具 (定格AC100-300V、50/60Hz) スライド映写機、8ミリ映写機	94-5年
甲	11、電子用機械器具 (定格AC100-300V、50/60Hz) テレビジョン受信機	95-3年
乙	1、電動用機械器具 (定格AC100-300V、50/60Hz) 硬貨計数機、自動販売機、両替機	
乙	3、電子用機械器具 (定格AC100-300V、50/60Hz) ジュークボックス、その他音響機器	

輸出入品にはそれぞれの特例を適用
輸入品の型式認可については、販売用のものは、当然、認可が必要なものとする。しかし、単に販売するだけだとか、販売しないものなら型式認可は不要となる。

輸出用の製品については、届出が必要だが、型式認可は要らない。また技術基準適合義務も外される。が、国内向けと輸出向けの両方を合わせて作る場合には、認可が必要になる。

また、表示の方式についても規定されている。表示は販売時点までに整えておけばよいわけだが、ユーザーの手に渡ってからでは遅いものがある。法律上の規制はない。

KANSAI TRADE

(株)関西トレード

総務部北守橋194 ヒメジビジビル(0752)97-8226
 東京都港区浜松町1-1-2 5階(03)438-0777

電の危険を避ける
電取法は、電気用品の安全性を保つことが主眼となっているが、それだけでは、さらに設置に際しては漏電の危険を避ける。また、この工事は誰がやってもよいというものではなく、電気工事士の資格を要する。また、電取法の施行令の第一に定められた軽微な工事については、除外される。

白男川修作と仲間

ダックス貿易(株)の社長は、われわれに多大な被害を与えて目下逃亡中ですが、所在等ご存知の方は下記まで是非ご連絡下さい。

あつみ電業社 長尾 勝彦
 柳商會 柳下 喬
 野崎商事(株) 野崎 義弘
 柳ソムラ 津村三三次

娯楽機械総合商社
株式会社 ツムラ
 ☎ (06) 969-3531(代)

JACK LOT

ジャック ロット

本格派好みのニューマシン

メダルを連続投入したさいに起りうる「ただぐい」がまったくありません。

最高ペイアウト **4000枚**

スーパーカード 200枚以上はカウンター記録

いきなトラッド野郎むきのデザインと、本格的なメダルゲームの内容でお客様を魅しません。

株式会社 **チェスト**

〒533 大阪市東淀川区川口町361-1
TEL. (06) 323-3788(代)

製造元: データイスト

運搬完了。即稼動。

サファリ
取手を起す動物をハンティングするユニークなTVガンゲーム

ハッスル
矢印の方向をたぐみに操作し、画面上の標的を取り合うゲーム

トマーズ(100曲)
豪華なサウンドと機能的な構成。最新型ジュニアボックス

フィスコ400
カラーTVによるレーシングゲーム。同時に4人で遊べます。

ミサイルX
ミサイルの発射を自由に操作し、敵艦などを撃つゲーム

株式会社 **タイトー**

本社 東京都千代田区平河町2丁目5番3号
タイトービル ☎ 03(264)8611(大代表) 千102
TAITO CORPORATION

屋内外レジャー施設の設計・製造・販売・賃貸・管理サービス・共同経営・輸出入(全機種保証付・長期分割払・賃貸制度有)

ニューマシオン登場

PICCADILLY SUPERCAR

オリジナルパネル

ピカデリースーパーカー

1枚のパネルで従来のマシンがニューマシンに!

面倒なセレクトボタン交換の手間がいりません。



パネル定価 ¥18,000

TOKYO GAME MACHINE

株式会社 シュア-リス

本社 〒151 東京都渋谷区本町6-16-2
TEL (378) 6125~8
仙台支店 〒980 仙台市錦町2丁目1-35
TEL 0222(63)4891~3

※当社のピカデリースーパーカーはレジャック製本体を使用しております。粗悪模造品にご注意下さい。

歌ってホレボレ このテープ!!

カラオケテープのオオトモが、又々カラオケファンに贈る!

遂に登場! 待望のプログラム

648曲

- Aシリーズ……200曲
- Bシリーズ……340曲
- Sシリーズ……48曲
- 沖縄民謡……60曲

Sシリーズ リスト

1チャンネル	2チャンネル	3チャンネル	4チャンネル
0 愛のふれあい	古 謡	ネオン川	お宝さん
101 夜霧の第二回演	思い出のグリーングラス	愛して愛して愛しちゃったのよ	伊勢湾岸ブルー
102 藤よりも恋を愛す	加賀川ブルー	長崎ブルー	津波屋
103 おまに	前奏で済ませよう	羽田発7時50分	思い出のサンフランシスコ
104 東京ナイトクラブ	夜霧に消えたチョコ	好きだった	寒い朝
105 再 会	マイ・ウェイ	恋と星のブルース	電子のタンゴ
106 アカサの雨がやむ時	東京ブルース	涙の恋	真実酒場
111 酒は涙か憂鬱か	新しい山歌	アンコ橋は恋の花	好きになった人
112 王 将	主観の夜	静かな夜	君の歌
113 無言の一生	リンゴの唄	赤城の子守唄	おんなの涙
114 夫婦暮秋	恋	涙の夜	さすらい
115 酔いどれ	長崎の鐘	暁の鐘	涙の運命



ロマージューク OT-101型
MK-IV
大出力 25W×2

好評発売中!

カラオケ 内容豊富!

カラオケ、ジューク
テープの専業メーカー

オオ トモ
株式会社 大知物産

(本社) 大阪市城東区古市1-15-2
☎(06) 933-0852(代)

関東地区総代理店 御東京オオトモ
東京都新宿区高野町5-20-4-19 ミナレ編山
ビル ☎(03) 348-5661

セガカーキット順調

（向）こま製作所（本社）
神戶、田中弘社長）によ
るカーキットは、既
報のとおり順調に売上げ
を伸ばしているが、一方、
（向）セガ・エンタープライ
ゼス（本社）東京都大田
区羽田一の二の十二、
七四二二二一七、ロー
置を含めこの夏改造を行



赤羽店でのカーキット
(下)と同コーナーに当たる
セガ社営業部の薄井氏(右)

ない、無料のアスレチックも
も設け、夏休み期間は
子供で埋った。
このカーキットは、
同社によるものとして一
番短い二十五分レ
ン。百円で五分間遊べる
ようにして、レンタカー
も揃えて、七月一日にオ
ープンした。月下旬、月
二回ほど大会を開き、チ
ャンピオンには賞品とし
てスーパーカーのTシャ
ツを贈っているが、異常



上の写真は沖縄でのジェミニ第1号店

の応用例のひとつとして
（向）ユニバーサル（本社）
栃木県小山市栗宮一九二
店のあるところ。
同県では
「キング・オブ・キング
ス」でのCPUの導入法
を述べたもの
同社の琴客氏と東京芝
浦電気の山崎氏の二名に
よる執筆のあたりで、処
理フローチャート、シス
テム構成などが述べられ
ており、このように形での
発表ははじめてとされて
いる。

事務所移転

メダルゲーム場運営基準による強磁性体適合品
ステンレスメダル
★規格も±300ミリ以内と高精度、滑り、積重ね、
カッティング性能も抜群
★指定マーク製作 ★1000枚より地方発送
〒276 TEL.0474-83-3401
株式会社 東葉興業

「電子技術」で紹介
CPU導入例
ユニバーサルの
KING OF KINGS

高度な電子技術の導入
がゲーム機においても目
立っているが、このほど
一般雑誌「電子技術」の
刊工業新聞社の九月号
で、その具体例が発表さ
れた。
これはマイコン（マイ
クロコンピュータ）とい
うことだ。
今度の管理者は、J A
Aにも全日本遊園地協会
連絡会にも属していなか
ったが、それが事故を生
んだわけでもない。ただ、
いずれの団体も関係者が
熱心に、これらの事故を
なくし遊園地を良くしよ
うとしている際にも、組
織化はさほど進んでいな
い、と言っただけだ。
また、先にも述べた如
く、立派な遊園地業界へ
けた商協会とも歩みを一
つた。

遊園地の事故

九月四日、山口県宇部
市の「常盤遊園」にある
観覧車が回転中、ゴンド
ラの扉が開いて中に乗っ
ていた母子が転落して、
大けがをするという事故
が起って、業界関係者は
衝撃を受けている。地上
三十二メートルの高さから転落
し、五歳の男の子と母親
とも重体だ、と報じる新
聞記事に、痛々しさと
ともに、こういう事故をな
くさねばならない、とい
う気持ちを強くせざるを
えない。
折しも今年、遊園地
での安全管理について、
J A A の遊園施設部会
で、また全日本遊園地協
会でも、また全日本遊園地協

会連絡会でも、かなり具
体的な方策が打たられて
きている矢先のことであ
る。円滑にまた確実に、
遊園地での安全性を確保
し、一定の社会的地位を
責任をいよいよ、アミュー
ズメントパーク（遊園
地）として確たるものに
するべき、その第一歩な
る。目下、事故の原因はど
うも管理ミスとされてい
るようであり、いよいよ
管理者側が非難を浴びる
ことになりそうである。

しかし、そうでなくとも
過保護社会、イメージゴ
ーイングの日本の現実に
おいて、およそ管理者の
ミスでなくとも、子供に
事故あれば管理者へ非難
する傾向が強いものであ
る。それが正しいかどうか
は、かめつつある時点で起
つた事故だけに残念なこと
だが、逆に見れば、これ
を機にさらに現在の歩み
をより一層具体化する契
機ともなる。

法に改組
（向）マックス・プラザ
スII 大阪市生野区巽北二
の五の三十一、☎七七五二
一四七七二、角野博光社
長。
（向）エスピーベンダーII
十和田市西三番町十五の
三十三、☎〇二七六二
三三三三〇六、杉沢富次
社長。

親しみやすいゲームマシンを誠意をこめてお届け!!

バトルシャーク

BATTLE SHARK

ジュピター

JUPITER

ゴールド・ラッシュ

GOLD RUSH

ガンファイター

GUN FIGHTER

迫力ある画面、スリルあるゲーム!!

ロケット打上げ、次はスロット!!

西部劇調のパチンコゲームの傑作!!

新発売

景品とりメダルガンに話題集中!!

株式会社 総 商

株式会社 ユニバーサルプレイランド 栃木県小山市八幡町2-1-7 ☎0285(24)4086
株式会社 カワクス 東大阪市稲田1414 ☎06(745)3500
豊田市栢塚西町北小畔67-1 ☎0565(21)3921

メダルゲームの底流

特別連載 第31回



一心生

今年の夏はとも異常な天候で、なにやら九月一日の関東大震災の追悼の日など出ると、今年あたり危ないなどささ話かすむ。東京地区で二十日間も八月には雨が降り続いたり、名古屋地区では異常な高温が続き、北海道の有珠山が大噴火をする。一方、阪神甲子園では恒例の夏の高校野球が大変な人気で、日本中が湧きかえる。こうして今年の夏の様々なできごととは、一つ一つがたまたまそうなつたのであろうが、なんとも言われてみれば、それぞれ因果関係があるように思えてきたりするから不思議である。ともあれ、八月の長雨で痛手を受けたリゾート地域のオペレーターの方々、あるいは遊園地、屋上施設の方々におかれましては、一日も早く復調されんことをお祈り申し上げます。

十月の新しい恒例の「AMシヨ」も会場がドーム館に変更され、最大規模で開催されることになり、私達のこのシヨに寄せる期待は今までのものと思えます。出張される各社は準備に多忙のことと存じます。

さて前回、私達の業界の本年前半の顕著な出来事の一つとして、店頭クレーシヨン業者の組織化の運動を私は提起した。

この運動が公式な場に最初に登場したのは、本紙四月一日号であった。この運動に関するこの組織の名称が「全国シヨロケ協議会」にほぼ固まりつつあること、この組織運営を担当される方々が、発起世話人の加藤春夫氏(藤レシヤック社長)から、辻本憲三氏(一備アイビーエム社長)の仮執行部に移行し、実質的活動基盤が整いつつあること等が報道されてきた。また、同じく本紙同日に、「全国シヨロケ協議会」の名で、同協議会に結集しようという呼びかけ、アピールが広告として掲載された。

この広告の大きな内容は、およそ次のようであったと記憶している。基本方針の中心をなす自主規制メダルの中心となる店頭用機械にあ

会則が着々と作られていた。この「シヨロケ協議会」(略称ASL)発足の動機について、私なりの考えを前にも述べたが、端的に言えば、まじめに営業をすすめていく人、あるいはそうありたいと願っている人達が、真剣に、長期的、大局的にその運営を考慮しない人々の勝手な運営のために、迷惑をうけ、自分の営業権、ひいては生活権さえ脅やかされかねない。これを防ぐというのが、その狙いであると思われる。そしてまさに現状はこうした危機状況にあるに違いない。それゆえに、こうした組織化が図られ、正常化、健全化がアピールされてるわけである。問題の中心は、自主規制にもみられるように、メダルを金品と交換している事実であり、店頭クレーシヨン用として、あるいは子供対象用のゲーム機としては、賞品券が出る機械がある事実である。こうした事実が、一般的にみられる。このまま放つておけば、社会的に大きな問題になり、店頭クレーシヨン営業全体が否定されることになるだろう。という認識である。

メダルを現金や品物に交換すること、あるいはゲームの結果に品物を提供することについては、これまでさんざん言いつくされてきたはずであった。何ゆえに、どうなのか。私達はどうせねばならぬからである。

私達は、刑法に賭博行為を禁止している規定があることを知っている。また、風俗営業等取締法で一定の規定がある事を知っている。また、これらの定め以外にも、ワケ内であれば品物を提供してもよいことが認められていることも知っている。これらの関係についてさらに詳しく考えてみよう。

我が国では、社会秩序の維持と国民の生活の保護を目的に、法律で私達がしてよいこと、あるいはしてはならない事を分別して規定されており、私達の生活や仕事は、そうした種々の法律の定めによって行われなければならない。これをまとめたのが刑法である。従って私達の仕事の場合も、大筋、基本的な規定は刑法にある。

刑法第一八五條(賭博)の規定、偶然の輸贏に關し財物を以て博數又は賭事を爲したる者は千円以下の罰金又は科料に處す。但し一時の娯樂に供する物を賭したる者は此限りに在らざる。

このように「風俗法」は、風俗営業について、社会的に問題にならないよう「公序良俗に反しない」というキチンと細則を設け、規制管理しようとするものである。規定の通り、各都道府県単位に警察を通じて公安委員会がたてる。刑法で「一時の娯樂に供する物を賭したる者」という風に、認められた範囲は「まあじゃんば、ばちんこ屋等、射心をそそのおそれのある遊技をさせる店」という表現がそれである。つまり、我々としては、「風俗法」で定められる以外の方法で、品物を提供する営業をすることはできない。一般的に知られている「風俗法」で許可されている射遊技は、パチンコ、スマー、トボール、ラッキョボール、アレシヨール、野球、オリンピアゲーム、射的、等々がある。(最近本紙でも報道された「ジェミニ」も、風俗法の射遊技だ。) こうした射遊技は、これまで述べたように、「風俗法」に基づき各都道府県で制定された条例

刑法第一八五條とは

刑法第一八六條(常習賭博) 賭博場開張

このように、刑法第一八五條、第一八六條で賭博行為を禁止し、違反した者を罰するということが明記されている。この規定のポイント、財物をもって賭事をしてはならないという点(単純賭博)と、常習して賭事をしてはならない(常習賭博)の二点である。常習賭博、賭場を開いてはならない(賭場開張)の三点である。

刑法にこの賭博の禁止の規定を構成する要素は二つあり、その一つは偶然であり、他の一つは財物である。つまり、賭博を構成するのは偶然と財物の二つの要素である。従って、我々では、いかなる人も、偶然の結果に基づいて

財物を賭ける=賭博

先述の刑法第一八五條に但し書として「但し、一時の娯樂に供する物を賭したる者は、此限りに在らざる」という規定があった。この規定は、賭博行為は何人と云えども、一時の娯樂に供する物に限り、一時の娯樂に供する物を賭したる者は、これを咎めない(罰しない)ということである。そうすると、この一時の娯樂に供する物とはいったい何物か、何を指しているのかという疑問が湧いてくる。

もう一つは、遊技の内容についての制限である。景品を提供する射遊技に使用される遊具に、技術介入性があるかないかによって、射遊技として許可、不許可が決定する。遊具に技術介入性がないと判断されれば、その遊技は射遊技として許可されないし、射遊技技術性ありと判断されれば許可される。今日使用されているパチンコ、アレシヨールなどは、そういう意味で技術性ありと判断され、たから、許可が使用されている。私たちは、いろいろのゲーム機をパチンコと同じように射遊技として許可していただいたい営業に使用しようというのを試みた先例がなくとも知っている。認可に至らなかったものは、ほとんどその機械に技術介入性が認められないと判断されたからだ、と聞いた。

技術介入性とは、ゲーム結果に、うまいとか、へたとかということが反映されることである。通恒の人が、訓練と経験を積み重ねて得てくるものが技術だという判断に基づき、そのものが技術性ありと判断される。私は、先に賭博を構成する要素は、財物と偶然だと述べた。技術は、この偶然の反意語である。スロットマシンや、賽子のように、運や開だけに頼る偶然性100%のゲームには、技術性はない。このように射遊技に技術性のないものは許可しないという方針は、下手でもなんでも運まかせ、一か八かゲーミングに打ちこむことなどいうか。つまり、下手人は必ず損しますよ、従って生活に必要な金を注ぎこむのはよさない」というふうである。

このように「風俗法」は、刑法第一八五條の但し書のワケを規定する方向の表れとして見るべきである。先述した通り、刑法に示す「一時の娯樂に供する物」を具体的に規定し、人々が勝手に運用しないように定めたわけだ。

「風俗法」はその名の示すように、その法のめざす目的は、いわゆる風俗営業は、営業の自由を委せて放置しておけば、つまり極端に言えば、やりたいようにやっていると、市民生活になんらかの好ましくない影響を及ぼす恐れがある

風俗法に条件が

このように「風俗法」は、刑法第一八五條の但し書のワケを規定する方向の表れとして見るべきである。先述した通り、刑法に示す「一時の娯樂に供する物」を具体的に規定し、人々が勝手に運用しないように定めたわけだ。

「風俗法」はその名の示すように、その法のめざす目的は、いわゆる風俗営業は、営業の自由を委せて放置しておけば、つまり極端に言えば、やりたいようにやっていると、市民生活になんらかの好ましくない影響を及ぼす恐れがある

「風俗法 第二條」(営業の許可) 前條の營業(風俗法指定營業)を営もうとする者は、当該都道府県が條例で定めるところにより、都道府県公安委員會の許可を受けなければならない。

このように「風俗法」は、風俗営業について、社会的に問題にならないよう「公序良俗に反しない」というキチンと細則を設け、規制管理しようとするものである。規定の通り、各都道府県単位に警察を通じて公安委員会がたてる。刑法で「一時の娯樂に供する物を賭したる者」という風に、認められた範囲は「まあじゃんば、ばちんこ屋等、射心をそそのおそれのある遊技をさせる店」という表現がそれである。つまり、我々としては、「風俗法」で定められる以外の方法で、品物を提供する営業をすることはできない。一般的に知られている「風俗法」で許可されている射遊技は、パチンコ、スマー、トボール、ラッキョボール、アレシヨール、野球、オリンピアゲーム、射的、等々がある。(最近本紙でも報道された「ジェミニ」も、風俗法の射遊技だ。) こうした射遊技は、これまで述べたように、「風俗法」に基づき各都道府県で制定された条例

許されぬ身勝手

このように「風俗法」は、風俗営業について、社会的に問題にならないよう「公序良俗に反しない」というキチンと細則を設け、規制管理しようとするものである。規定の通り、各都道府県単位に警察を通じて公安委員会がたてる。刑法で「一時の娯樂に供する物を賭したる者」という風に、認められた範囲は「まあじゃんば、ばちんこ屋等、射心をそそのおそれのある遊技をさせる店」という表現がそれである。つまり、我々としては、「風俗法」で定められる以外の方法で、品物を提供する営業をすることはできない。一般的に知られている「風俗法」で許可されている射遊技は、パチンコ、スマー、トボール、ラッキョボール、アレシヨール、野球、オリンピアゲーム、射的、等々がある。(最近本紙でも報道された「ジェミニ」も、風俗法の射遊技だ。) こうした射遊技は、これまで述べたように、「風俗法」に基づき各都道府県で制定された条例

敵機来襲!! 迎撃体勢完了!!



大好評!!

SUPER MACHINE

スーパー マシーン

★仕様
 サイズ 高さ・1800mm 横幅630mm
 奥行・820mm
 消費電力 100V・50/60Hz・115W
 ▽91-14548



ユニバーサル販売株式会社

東京本社 東京都台東区上野3-10-9 国井ビル TEL (03) 833-9581
 名古屋営業所 名古屋市中区錦1-8-1 TEL (052) 232-1167
 大阪営業所 大阪府吹田市南金田2-12-35 TEL (06) 385-6800

景品払出しにも制限

ないもの、偶然性の強いものは認められないという一つの方向で、賭博の持つ反社会性のキハを見事に
 財物(景品)を提供することを前提とした射撃遊技は、風営法の定めに従って許可された店では景品は営業することはできないが、この規制の定めの下に、射撃心をそそのかすのが軽微なものについては、一定の枠の範囲内であれば放任しても公序良俗に反しないという考えがとられ、風営法の許可をいまだかなくとも景品を提供することが許されている分野がある。いわゆるプライズマシンである。これは別に法に定められたものではないが、その範囲内であれば、刑法一八五条、及び風営法違反で処罰することはしないというところが、従って、当然のことながら、その一定の枠は、考え方としては、風営法の定める規定より更に厳しいものであるべき性質のはずである。更に厳しい規定とは、財物、つまり提供される景品の種類と金額を風営法の定めより更に低く厳選すること、偶然についても同様に、より技術性を高めることが考えられる。しかし、射撃心をそそのかすのは財物(景品)であるから、景品の金額と種類、風営法より更に厳しくすること、その目的は達せられるので、技術性について更に厳しくするという見解は採られていないようだ。また、ゲーム機自体の使える範囲がそのぶん狭まり、ゲームとしての面白さも損なわれることになろう。そういうわけでは、技術性については、風営法の定めるものと程度という考え方が一般的である。まったく技術性のないもので、景品を提供することは、勿論認められてはいない。現在その運用が認められている一定のワケとは、ゲーム料金が三十円以下で、景品が、市価九十円以下の菓子類に限られ、かつ、機械には技術性がある事が条件づけられている。従って、ゲーム料金が三十円以上、景品の額が九十円以上、あるいは菓子類以外の品物、ゲーム機に技術性のないものは、景品を提供してはならないのである。放任しても公序良俗に反しない範囲は、こま序良俗である。この範囲を越えるものは、風営法のカテコリーに属し、もし、そのようにしたいならば、風営法の許可を要するのである。また、許可をいいたくないのであれば、許可をいいたくないのである。この範囲を越えるものは、必ず至って、私達が、プライズマシンを使用して商売をしようとするならば、守らなければならない。また、この規定は、メダルゲーム場でも、アーケードゲーム場だろうと、店頭ロケーションであろうと、すべてのゲーム機に共通のルールであり、ましてや、大人子供といった客層に依って変化するものでもない。

現行の三十円のゲーム料金、九十円の景品というワケは、以前は、二十円、四十円であったものを引き上げていただいたものである。まじめな業者、全日本遊園協会の地道な努力によってやっとならざるもったのである。こうした規則や法は、守られるためにあるし、また、守らなければならない当り前のことである。
 ・以前、イタリアンクレインの全盛期に、景品に煙草が山のように入っていた。それを子供が吊り上げていた。メダルゲーム場が全国に広がっていったある時期、メダルを現金に交換して賭博で検査される例が数多くあった。今、店頭ロケーションで、子供相手にメダルを換金、換品しているところが多々あるという。時計や高級ラ
 イターや、顕微鏡やプラモデルや九十円ではとても買えない品物が景品として使われているという話すら聞く。
 重ねて言うが、子供客を相手の店頭ロケーション営業といえども、プライズマシンとして景品を提供しようとするならば、その景品は九十円以下の菓子類でなければならぬ。ゲーム料金はメダルゲーム三円までである。また、景品を出す機械は、技術性が不可欠なのは言うまでもない。技術性のない(偶然性の強い)機械で、メダルが出て来るものは、たとえ九十円以下の菓子類であっても、メダルをこれらの景品類に交換することは誤りである。もしこうした偶然性の高いゲーム機のメダルを景品と交換するならば、それはメダルゲーム場で、メダルを景品に交換することと等しい。「シングルロケーション」の自主規制は、こうしたメダルの景品への交換を禁止するというものである。まことに至当、正しい規制である。
 シングルロケーション協議会の組織活動、旗上げは、こうした極めて難かしい状況、条件下であった。自分たちの分野での不正を自ら告発し、自分たちの分野でのウミを自分たちで切除するのは難事業は、たやすくはできないだろう。しかし、難事業であっても、それをやり遂げなければ将来の展望は暗い。そのためには、店頭ロケのビジネスに開きして、協力しあい、助けあう。この難事業にあたる必要がある。一方、一人では何ほどの成果も期待できない。全日本遊園協会と協力し、あるいは助けを受けて活動されることが協議会にとって有効であり、また、全日本遊園協会の任でもあるのはなからうか。何よりも両者の協力関係は、業界全体にとって大いに悦ばしい結果をもたらすに相違ない。と確信する。

テープジュークの最高級品 ベストセラーを続ける



テープジューク
GM53
 関西ジューク株

* GM53は最高品質で故障知らず、コンパクトで高い耐久性など—すべてにわたって、オペレーターの方になって作られた完成品です。
 * アンプ仕様 高さ666mm、横幅490mm、奥行300mm。コインシューター、テープケース(80本収容可能)付。
 * テープは現在70本。スピーカー、マイク、歌詞集など付属。
 * アンプ電気関係 AC50/60Hz 100V、最高出力時110W。出力40W(20W×2ch)、使用マイク600Ω(アンプ感度1.5mV)。



全国(各地区)代理店募集中

関西ジューク株式会社 神戸市灘区灘南通1-1-3
 ☎(078)882-3919(代)

新・ゲーム場ガイド 15 博多・中洲 FUKUOKA



錦小路

若い娘の博多
ぼくは色んなゲーム

ゲーム場ガイド次回はどこへ行くか
あなたの町かもしれませんよ。お楽しみに!

新ゲーム場ガイド

第15回 博多・中洲のまき



カジノ・プラザ



福岡宝塚ゲームセンター



プレイタウン・モンテカルロ



③オリンピアゲーム ④ドリームセンター

きたのだが、今や両者の情緒は一体となり、博多独特の文化圏を形成している。

夜の博多は、川とネオンと人の流れ。どこにも大阪の道頓堀と似た風情が漂う。

この中洲に、ゲーム場が並ぶ。福岡宝塚ゲームセンター、プレイタウン・モンテカルロ、カジノ・ナカス、カジノ・プラザ、プレイタウン・モンテカルロの四店。

二年前に関西レジャーから独立して、直営となったのだが、店そのものは六年目を迎える。フロアは二階にあり、ゆったりとしたレイアウトでスポット照明を使ってテーブルや機械の色彩をうまく引きだしている。

同店では何となく、ズラリ取りそろえられたパリのストリートが目を引く。ビデオ機種では、ミサイルXやパリケードに人気。十二時から

「カジノ・ナカス」は、十一月までつづけられるが、来年度の開催は未定ということがある。

「カジノ・ナカス」は、一時まで営業していましたが、この辺は出入が遅くて、八時以降は勝負時間です」とのこと。

同じく同店経営の「カジノ・プラザ」は、ここでもEVRレース、シルバリー・フォールズ、神風などが受けている。

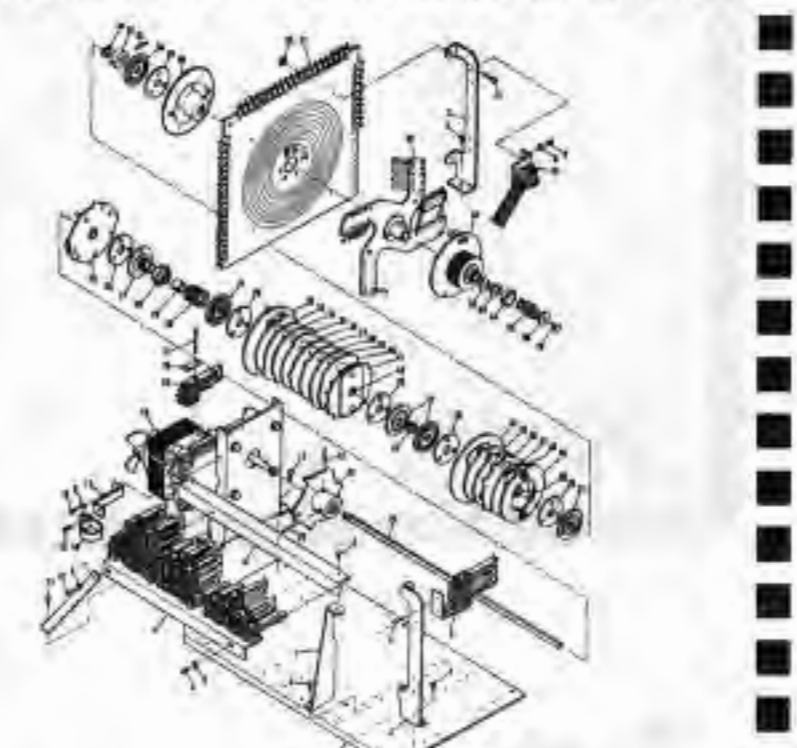
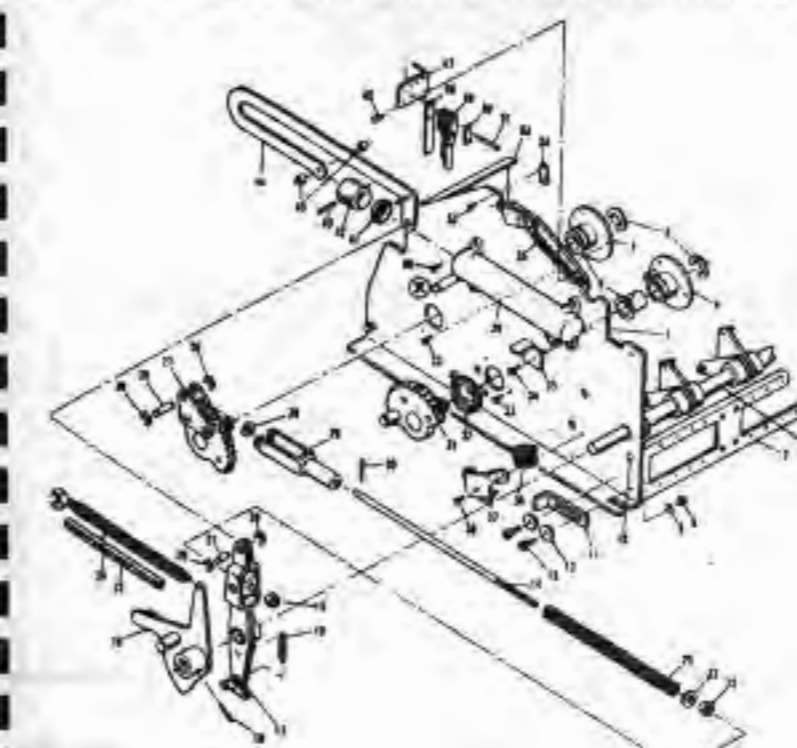
「プレイタウン・モンテカルロ」でも、EVRレース人気は高い。珍しいのは、ゴルフガン。十五発二百円で、独特の射撃感覚を味わえる。

また、地図には入っていないが、博多駅の地下センター街にも、「ドリームセンター」と「オリンピアゲーム」の二軒のゲームコーナーがあって、待ち合わせや買いものついでに、アーケードゲームを楽しめる。

新・ゲーム場ガイド掲載の次のとおり

7京都・河原町	第73号	6月1日
8名古屋・駅前	第74号	6月15日
9名古屋・サカエ	第75号	7月1日
10東京・浅草	第76号	7月15日
11東京・上野	第77号	8月1日
12東京・池袋	第78号	8月15日
13東京・渋谷	第79号	9月1日
14川崎・駅前	第80号	9月15日

パリー社製品および輸入娯楽機械のスペアパーツならMAXへ



本社カウンター販売システムもご利用ください。

当社はただ今、スペアパーツのフランチャイズシステム地区代理店を、募集中です
スロット・ピンゴ・フリッパーの販売も行っております

Belly Part Shop
マックス・ブラザーズ
〒544 大阪市生野区巽北2丁目5番31号 TEL. 06(752)4775(代)
★パーツカタログ・プライスリスト等は当社までご請求下さい

あなたはどの機種を選びますか!

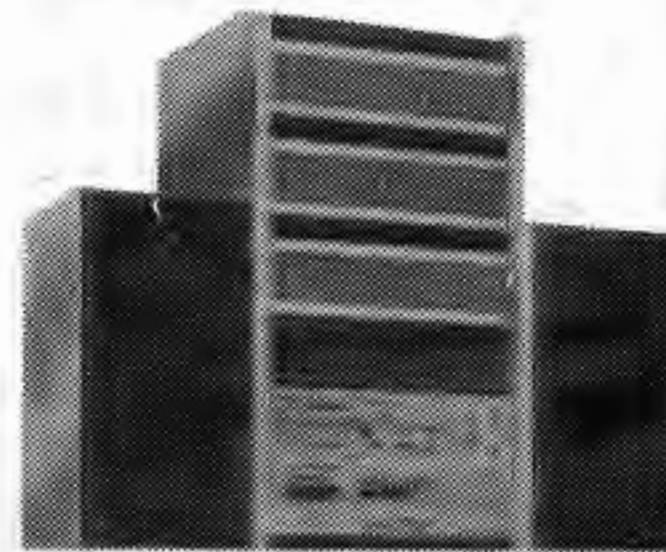
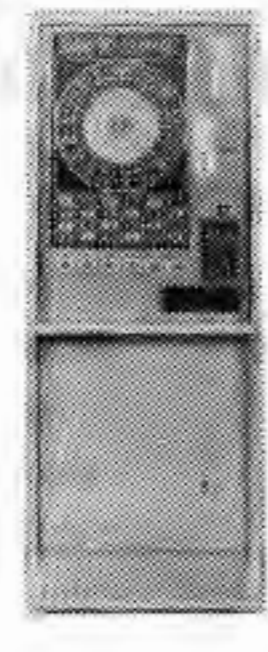
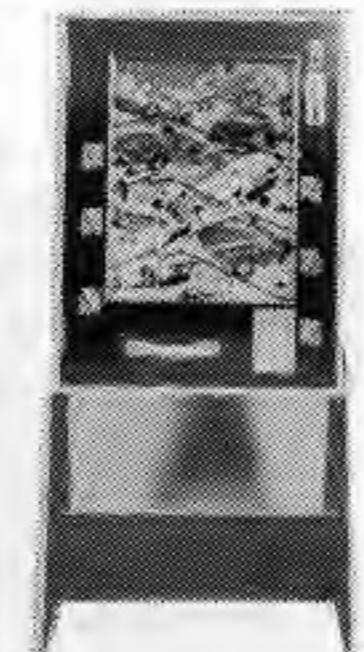
★バニングポイント
スーパーカーの爆音と共に、人気赤上爆走!! カーレースマシン、遂に登場。

★ラピッドムーン
権限のメカニズムと電子技術への挑戦が生み出したICルーレットマシン決定版!!

★アイスホッケー
爆発的人気!全く新しいスピードとスリルを楽しめるフリッパータイプのゲームです。

★オーケストラJATRE1300
カラオケ演奏決定版!!パー・スナック・ミニクラブ・宴会場・観光ホテル・保養所とオーケストラはどこでも売れっ子です。

★ユニエンタープライズ提携情報
版による24回払いまでの販売システムで販売してみませんか!
小資本でも当社との特別提携によるチェーン店参加をしてみませんか……



自動販売機・ゲームマシン・レジャー産業の事ならなんでもご相談ください。

UNION ENTERPRISES

東京/東京都渋谷区猿樂町28-8 〒150 ☎03(464)3371(代) 仙台/仙台市若林一丁目10-12 〒982 ☎0222(86)9611(代)

大反響を呼んでいる いま話題の人気マシン

GUN FIGHTER

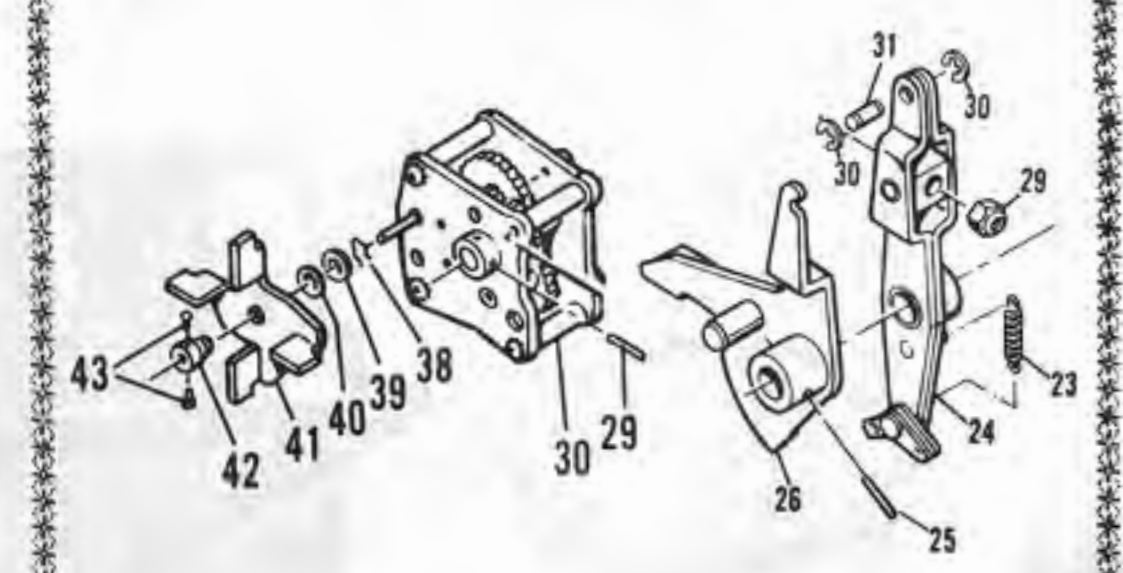
メダル・コインが弾丸に!!
迫力のプライズマシン

ガンファイター



- ★メダル(コイン)を込める!! レバーを引く!! そして、引金を引くと轟音とともにメダル(コイン)が発射されます。
- ★動く景品台には、30~40個の景品がセットされており、ネライが当れば景品が落ちてきます。
- ★メダル(コイン)の飛ぶスピードはネジで調整できます。
- ★ペイアウトは景品台のバネで調節できます。(バネを強めると景品は落ちにくくなります)
- ★景品台は、回転式(40個入)と上下動クランク式(30個入)の2種類があります。
- ★ゆするとTILTがわかり、景品が落ちても景品取出口には出ません。
- ★ミニサイズですからゲームコーナー、ホテルロビー、ドライブイン等に何台でも設置できます。また店頭用としても好評です。

新入荷在庫豊富



スロットマシン・ビンゴの各種パーツ
Slotmachine, Bingo games
パーツカタログ無料配布いたします。
パーツの地方への代引発送承ります。

- 仕様
- 弾丸装置 25セントサイズ用/10円サイズ用/フリーサイズ(10円~25セント)用/別注も承ります。
 - ガン 堅牢クロームメッキ仕上げ
 - キャビネット ポリ化粧板仕上げ。窓は5mmアクリル板。ハカマ台分離、アジャスター付き。
 - 景品台 標準品(100mm×30mm×70mm)以下の景品を収納。
 - 寸法 高さ1400mm、横幅 435mm、奥行1050mm
 - 使用電力 AC100V 60W
 - 通産省型式承認済

総発売元

株式会社日本商事

大阪市城東区永田2丁目5番9号 (〒536)
TEL (06) 962-7721 (代)

話題のマシン

群がる敵機を迎え撃つ

ユニバーサルのB29



TVゲーム機「B29」が、ユニバーサル販売(本社)東京都台東区上野三の十の九、国井ビル、(八三三一九五八)一、岡田和生社長)から新発売されることになった。

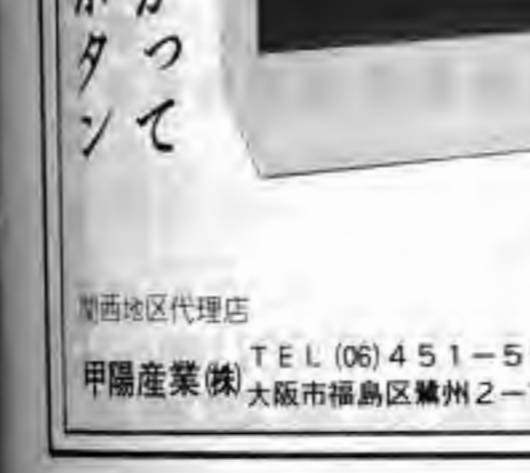
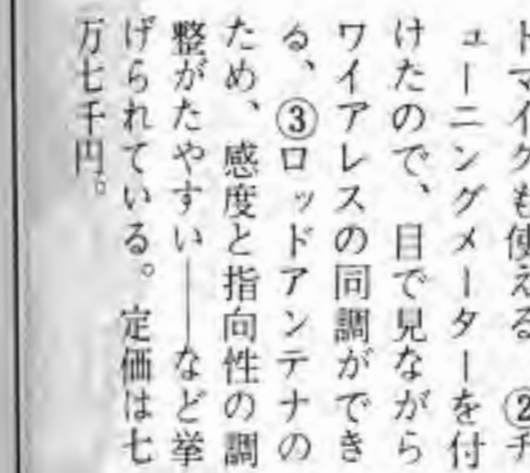
これは地上からの機銃砲で敵機を撃墜するという趣旨で、一定制限時間内に得た点を競う。まず、スタートボタンを点灯し、これを押すと始まる。機銃砲をうまく操作して、右手の発射ボタンを押す。標的は隊長機「B29」が八十点その他四十点の得点になっており、高得点になり、高得点という点で、かなり楽しめる。九月二十日ごろ発売で、定価は五十八万円。

鮮やかな爆発場面

ペナルティもあるクロスファイアー



次々と優れたTVゲームが今年登場しているが、操作して、敵の機動部隊を攻撃する、というものが、走っており、これらに当り、難しいものほど高得点を獲得できるが、手前を救急車、救助員が走る。これらに当り、難しいものほど高得点を獲得できる。走っており、これらに当り、難しいものほど高得点を獲得できる。



特徴はTV画像がデザイン的にうまく引立っており、命中した際に真赤な閃光が現われ、リアルな爆発音があること。また、この機械のハイスコアが自動的に移動表示される点も挙げられる。九月下旬発売で、定価は七十二万円。

タイマー



スピーク・イーン

シマ商事(本社)大阪府堺市安井町一丁の七、(072-211-1111)が、この機械の特徴は、暗い場所でも操作しやすいよう、ブラックパネルを前面に採用している点。黒色をバックにダイヤル面などは鮮やかなグリーン光となっている。

スペイン製品も続々登場

エスコ



カーニバル

パネルに特徴

カラオケ新製品のシマ商事

いずれもフレイマティック社製で、「スピーク・イーン」は、ザ・サー・ティーズの四人用で、一万円。定価六十三万円。「カーニバル」は2Pで南国の傾向としてこれらは高得点方式を採用している。

ニュータイプマシン ジャンボ 54 キングゴリラ JUMBO 54 KINGGORILLA

ランダム走行にむかってさあ!! ストップボタン



新発売!!

お客さまのお好みでお選び下さい。
人気あるデザインとすぐれた機械で
ロケで高収益が実証されています。

- 10円玉とメダルの2WAY。
- 最高54枚をペイアウトします。
- アフターサービスは3ヶ月間無償で行ないます。

共通仕様
高さ 1,400mm
奥行 396mm
横幅 622mm
重さ 40kg
電気用品型式認可
▽91-15269

東宝商事株式会社

〒534 大阪市都島区都島本通4-24-10 TEL. (06) 924-2000~1 (代)

- 関西地区代理店 TEL (06) 451-5994
- 甲陽産業(株) 大阪市都島区都島本通2-12-21
- 東海地区代理店 TEL (052) 781-6380
- 名古屋ジュウ(株) 名古屋市千種区鏡ヶ池3-6
- 九州地区代理店 TEL (0956) 23-7331
- 南九嶺貿易 佐世保市元町1-18
- 兵庫地区代理店 TEL (078) 221-6778
- 吉岡産業 神戸市東灘区旭通4-305
- 関東地区代理店 TEL (03) 208-2021
- ダイサン商事(株) 東京都新宿区西早稲田3-24-8



パニンゴ・ポイント 下から上へと順にレバーを弾いて、玉を最上段のゴールへ入れるとサイレンが鳴り、スーパーカーの景品カードが出てくる。定価13万円。【豊栄産業】No78

ジュピター30 ジュピターシリーズの第1号で、まず十円玉を弾き、入賞すると下部のスロットで得点を贈るもの。定価26万円。【バンドジャパン】No78

UFO'77 円盤がふたつ回り、数字の組合せを当てるとメダルが出てくる。右側円盤によりハズレの場合にもサービスマンがある。定価36万円。【バンドジャパン】No77



ハイカーズ 8の字型に電光が走るのが特徴で、2倍、4倍、16倍の三通りの賭けかたができる。払い戻しはメダル。定価34万円。【アイビーエム】No80

スーパーマシン CPU採用の高度化マシンで、単踏式だが配当率も変化するという賭け方のゲーム機。2桁表示のクレジットも装備。定価28万円。【ユニバーサル】No80

ジャンプ レバーで打上げた玉をシーソーに乗せ、順に下の入賞穴まで届ってくるゲーム。軽量小型。定価11万円。【ユニバーサル】No78

バスケットボール オートカウンターを採用したパチンコ型ゲーム機で、メダルでも作動する。払い戻しはメダル。定価12万2千円。【セガ社】No78

ミラクル・スペース パチンコ型ゲーム機で、玉を入賞通路に入れて得点を上げていく。景品カードが出てくる。定価14万円。【名宝商事】No78

サーキット 十円玉を上から投入し、下のゴールまで送っていくが、途中にはストッパーがあるなど操作性に富む。景品カードが出てくる。定価15万円。【三共】No78



チビッコ運送 2人乗り小型車物機。イルミネーションが点灯し、エンジン音も出る。回転型定価85万円。定置型55万円。【キョウチハンド】No80

SL-32 ロコモーションシリーズの第3弾で、交流を利用したミニSL。サイズに少し余裕があり、大人も乗れる。セットで定価82万円。【朝日科学模型】No78

ファロー・II ファローの改定版で、3人用、6人用(両面)のメダルゲーム機。0の数を増減することによりペイアウト率の調節可能。6人用定価195万円。【セガ社】No78

ジェット・ローラー・コースター コースターのように電光が走るゲーム機で、音の迫りも同時に採用されている。定価30万円。【日本ペンティング】No80

テッド・ヒート 電光点滅式で、賭けたところにあたりと盤中央のスーパーカーがパッシングする。ネクストゲームが三色で区分。定価2万円。【日本ペンティング】No80

リバパー・ターゲット 弾き上げた玉を上をうまうま送らせて入賞穴に入れるゲームで、上の板はボタンで動かせる。定価15万5千円。【ウコー】No78

話題のマシン

(第76号～第80号)

総目録

No.3

本誌No.76～No.80の、「話題のマシン」でとりあげたゲームマシン、A Mマシンの総目録です(今年度第2回総目録はNo.76に掲載済み)。フリッパー、TVゲーム、メダルゲームなど機種別に分類し、それぞれ掲載順に配列しました。社名(略称)のうしろの番号は、掲載紙の号数。



スーパーソニック サッカーリア社(イタリア)製1Pフリッパー。ターゲットを当てたりして、フィールドの1/10からニューヨークまで行く。定価51万円。【タイトー】No76

ビッグ・ヒット ゴットリーブ社製1Pフリッパー。ボール発射が中々下に入り、野球ゲームの内容をもち、2種類のスコアボードがある。定価57万円。【タイトー】No76

ムスタング ゴットリーブ社製2Pフリッパー。ABCのロールオーバーで2倍の、またキックアウトで3倍のボーナス得点。定価64万円。【タイトー】No76



ロードチャンピオン・エス 「ロードチャンピオン」の画面サイズを小さくしたもので、TVドライブゲーム機。ゴールするとファンファーレ。定価69万円。【タイトー】No77

ハッスル フロッキングゲームをさらに変化させた高度化ゲーム機。目標に向かって矢印を進めるが、マイナス得点もあり変化に富む。定価69万円。【タイトー】No77

フライング・フォートレース・ツー 同名機種の改定版で、画面に少し黒色を配し、変化をつけたもの。定価69万円。【タイトー】No76

ジャンクル・プリンセス ゴットリーブ社製2Pフリッパー。フリッパーが4つあり、ABCの通路を通れば2倍に。レィアウトも美しい。定価63万円。【タイトー】No80

ミリオネア CPUフリッパーで1P。ターンテーブルのフィーチャーが加わり、キックアウトもある。ターゲットの組合せで高得点も。定価61万円。【セガ社】No79

マスター・ストローク リセル社(スペイン製)1Pフリッパー。ビリヤードを素材に15個のターゲットを当てると条件がハイスコアに。定価53万円。【タイトー】No77



ファンシーボール 光線を利用したゲーム機で、下から吹き上げたボールがゆらゆらと落ちていき、下方のホールを通過すると得点。定価29万8千円。【任天堂】No77

テッド・ライン 機内を当らないよう潜水艦を浮上させていくゲームで、浮上通路をレバーで操作していくが、当たると爆発音とともにアウト。定価29万8千円。【任天堂】No77

バトルシャーク 迫ってくる高速魚雷艇を機関銃で打ちまくるガンゲーム機。実写フィルムを利用しているので鮮明で迫力ある。定価99万9千円。【任天堂】No77

シュータウェイ クレイシューティングの2人用ゲーム機。クレーはだんだん速度を増す。プロコースもあり、一定得点以上だとタイム延長。定価132万円。【ナムコ】No76

バンクローバース 立体映像ホログラフを利用したガンゲーム機で、標的が変化に富んでいる。ガン付機関銃とライフルの二種類ある。定価53万円。【関西精機】No78

サファリ ハンターを移動させながら獲物を狙うTVガンゲーム機。難しい標的は高得点で、撃つ動物とぶつかると倒されてしまう。定価72万円。【タイトー】No79



ファミリーボール・II 冠上のスタートロから出てきたボールをうまく回して、左下のゴールに入れるゲームで、ハンドルで進路を操作する。定価15万8千円。【ニュー三徳】No76

ニュー・スペーススクリーン 好評のスペーススクリーンの新型。スクリーンの動きが速くなった。その他改良されている。定価30万円。【三共】No80

ゴールド・ラッシュ 一定時間内に玉が無制限に出てくるパチンコゲーム機。金鉱さがしをテーマに、音と光が巧みに採用されている。定価26万円。【カワクス】No79

プリンカーズ・キャニオン 米国仕込みの明るいガンゲーム(2人用)。木立の中の標的をビームライフル銃で狙うという趣旨。定価325万円。【セガ社】No79

サッカー プレイフィールド上の穴にボールが入ったとき、ボタンを押すと相手側へと飛び出す、スポーツゲーム機。定価42万5千円。【セガ社】No77

ガンファイター 景品射的を小型ゲーム化したもので、弾丸は硬貨かメダルを使用する。テイルト装置付。定価34万円。【日本商事】No77

ゲームマシン 購読御案内

■第15回A Mショーにて限定頒布■



PINBALL (3,500円) JUKE BOX (9,800円)

なお、部数に制限がありますので有料者に限らせていただきます。

●めざましいゲームマシン業界の全国版ニュースを、月2回確実にお届けする唯一の新聞
●年間購読料(送料共)7,200円
お申込みは郵便振替か現金書留で。また、ショー会場でも受付けてあります。

アミューズメント通信社
大阪市北区神山町79山名ビル
☎06(314)0309(代) 〒530



TK-8000

ICエコー装置、スピードコントローラーのついた本格的カラオケセット。定価39万8千円。【タイトー】No79

ジョイ・バギー

2人乗りパチンコカーで、ライトが点灯し、走行音が出る。定価23万円。【日本通商】No78

大革命



ジェットコースター

- 宙を裂き空中をとんで群衆の頭上に落下する戦慄のスペクトルを盤上に再現!
- 今までとまったく違った、ニュータイプ、
- 視覚と聴覚で叩きつける用な興奮を!!

今世紀最大の売上を確保!!

デッドヒート

(お詫び、当デッドヒートはすごい売行で製品が間にあいません。お客様には大変ご迷惑をお掛け致します、ご了承下さい)



抜群の

人気急上昇

●このゲームマシンのオリジナルを
●他社、模造品の中には粗悪品が出回
●なお当機は娯楽遊戯機なので娯楽
●に日夜努力致しております
●っておりますのでご注意下さい
●用のみにお使い下さい

業界をリードする、オリジナルマシン。

《機構》●上の星にワンスモアチャンス付、追加登録も出来ます。 ●ネクストゲームでおもしろさ倍増します。
●ノーバンク装置。メダルが少なくなれば、自動的に設置店に報知するシステムを追加してあります。 ●最高ペイアウト120枚。
●この機械には、物品税が課税されております。

ブルーインパルス'77



ビッグマシン

●中央、カウンタックに点灯する都度、世界のスーパーカー100種類(カラプレート)別途サービスにペイアウトします。 ①レギュラーゲーム ②ネクストゲーム ③スリーゾーンゲーム
●最高ペイアウト240枚。

カウンタックLP500

●特長、遊び方、ピカデリーサーキットと同じ、パネルを話題のスーパーカーに一新。
●パネルのみ他の機種(ピカデリータイプ)に交換可能。



ブルーエンゼル



ピカデリーサーキット



爆発的人气

ブルーエンゼル 絶版

ピカデリーサーキット 絶版

機種共通仕様 ▽全高/1,450mm 横巾/ 580mm 奥行/ 300mm 重さ/45~50kg 仕様電力/75W

お問い合わせ・ご注文は

販売元 日本ベンディング 大阪府池田市八王寺1丁目1の21番地 TEL0727(52)1980(代表)	関西地区代理店 甲陽産業株式会社 大阪府福島区鷺洲2丁目12-21 〒553 ☎06(451)5994	株式会社 カワクス 東大阪市稲田1414番地 〒577 ☎06(745)3500	九州地区代理店 株式会社 カム口 福岡市博多区住吉4丁目29の1 〒812 ☎092(472)0438(浅山ビル)
--	--	--	--

問い合
売元
会社E
府池田
63 T

しかも
 じょうぶで働きのもの 気がやさしい...ウコ-のテーマです
故障を知らない 高収益を約束する
 しかも
仲間がから続々登場!

リバルバーターゲット



またまた新製品

遊び方 1ゲーム10円

1. 10円玉を投入しボタンを押すと玉が出てきます。パネで打上げ、自分の入れたいチャッカーの位置の上に玉が来たとき、もう一つのボタンを押し、玉を落下させます。玉は10~15個(調節自由)で、そのうち5カ所のチャッカーに入ると当りて景品が出ます。
2. ボタンを押すと上部の板が下がり玉が落ちてくるのがポイントです。

特徴

- ①中央部のチャッカーにはモーターがついており常時回転しているの、玉を落とすタイミングにスリルがあり、工夫が必要です。
- ②今までのパチンコは単純に打上げるだけですが、打上げた玉を落とすおもしろさを加えています。

ユニバース32



遊び方...1ゲーム30円まで投入

1. 10円又はメダルを投入してスタートボタンを押すと円板が回転します。次にストップボタンを押して絵を合わせると2枚~4枚ペイアウトしますが、さらに4枚~8枚と挑戦したい場合はUPボタンを押すと再挑戦できます。(但し次に絵がそろわないと外れて配当が0になります。)
2. 挑戦(UP)していけば最高32枚までペイアウトします。

特徴

- ①ルーレットタイプのように機械まかせから脱皮し、自分の技術が加えられる。
- ②当り外れの際の電子音がユニークである。

ユー・エフ・オー(UFO)



遊び方 1ゲーム10円

1. 10円玉を投入すると玉が1個出ます。
2. パネで左右に打上げ、最後にチューリップに入ると当りて、おまけが出ます。

特徴

- ※当りのチェッカー(チューリップ)が変化に富んでいる。
- ※新幹線型ゲームとパチンコの遊びを組合せた、ワイドなマシンです。

- ☆お支払い、お値段、何でも気軽に御相談下さい。...資料送ります。
- ☆業者の方、ローン販売も可。
- ☆対人、盗難、破損、火災に関しては保険会社とタイアップしてあります。手続からいっさいを当社で行います。(但し任意です)

本 社 東京都中央区日本橋浜町2-8-6 ☎(03)668-8656代
 669-5422代
 関西支社 大阪市西区西本町3-1-46 第5奥内ビル5F ☎(06)531-8673代
 北海道支社 札幌市中央区北七条西16丁目 ☎(011)643-5491代
 四国支社 松山市朝生田6-1-1 朝野ビル ☎(089)33-2835
 九州支社 福岡市博多区博多駅東2-5-28 地産三博ビル ☎(092)441-0010・0012
 工場 埼玉県川口市赤井2-0-6 ☎(0482)84-9380
 営業所 旭川 ☎(0166)25-1961 釧路 ☎(0154)42-6248



カラオケジューク音の革命!!

一流メーカーがここに完成 HiFi KARAOKE

▶他製品とくらべてすばらしい音質◀

MARS JUKE

MODEL;
MJ-8800



セット内訳

- 本体.....1台
- 回転式ラック...1台
- スピーカー.....2台
- (特別仕様のウォールナット加工)
- (15W×2)

オプション

1. 演奏テープ
2. 歌詞本
3. エクステンションジャック

HiFiカラオケの12大特長

1. 故障でお困りの方が大変多いと聞いておりますが、マースジュークはICユニット方式を採用しているため、素人の方でもドライバー1本で2分位で修理が出来ます。(従来のカラオケの3~4倍の寿命のため将来の事ですが念の為に)
2. スライドボリューム式で、ナウなデザインでメカ機構が仕上がっています。
3. キャッシュボックスを抜き取るとフリー演奏が出来るので、特に貸切宴会用に最適です。
4. スピーカーは特別仕様のウォールナット加工仕上げの為、トータルバランスが抜群です。
5. 回転式テープラックのため、場所をとらずコンパクトにまとまっています。
6. 波歪率が最大出力でも1%以下のため、HiFiの音で最高の臨場感が味わえます。
7. 残留音が5mV以内のため、ハム音が殆んど聞えないので快適なムードが楽しめます。
8. 有線放送の自動切替装置付きです。
9. 選曲はワンタッチで出来ます。
10. エコー装置内蔵
11. テープ演奏速度を好みの通りコントロール出来ます。(遅くも速くもお望みの通り調整出来ます。)
12. 高音・低音の調整、マイクNo.1、No.2それぞれの音量調節もお好みに合わせて調整出来ます。

株式会社 **マース ジャパン** 〒153 東京都目黒区上目黒2丁目4番11号(華光ビル402)
 電話 東京 (03) 711-5325(代表)

オリジナルティひとすじ

ユニークさを追求することはメーカーの使命

新製品はピカデリーサーカスの利点をすべて取り入れた新機種です。
レジャック製品は厳重な生産、管理、検査を行ない出荷しています。
製品の永久保証はレジャックの良心です。

新製品



ニューピカデリー

スカイダイバー

■共通仕様 全高 1,450mm 全幅 580mm 奥行 300mm 重量 45kg 使用電力 65w	■通産省電気用品型式認可番号 ▽91-8953 ▽91-9774 ▽91-11085 ▽91-11723 ▽91-14129	■意匠登録番号 52-15181 52-15183 52-15182 52-15184	■商標登録番号 52-8710 52-18900 52-8711 52-44538
--	---	---	---

レジャック株式会社
DEVELOPER OF AMUSEMENT
WHOLESALE OF MACHINERY FOR AMUSEMENT

本社/大阪市淀川区西中島5丁目11番10号(新大阪丸善ビル9F)
TEL (06) 305-1331番(代表) 〒532

連続SF—(17)

希望の島

宇宙同時革命の結果



ルーツ(A)

シグマは胡椒をもって、即座に富士山頂に帰ってきた。今と違って、緊張する。温かくしているようだ。目でペータに合図を送り、シグマは、音もなく、そっと、ペータの内部に入りこむ。

「神」が、ペータの内部の片隅で、膝を抱きこみ、小さく、丸まっく、蹲んでいるような姿勢で、居眠りをしていた。

（今ぞ、チャンス）

シグマは、瞬間に、しかも大量に、胡椒を、「神」の鼻に送りこんだ。

「神」は、不意を襲れた。それこそ、夜討ち、朝駆けである。たまったものではある。さような仕打ちには、卑怯至極でございませぬ、武士の風上にもおけぬ奴輩。

熱い「神」の息

「神」の内部に侵入しうには決して思われないぞ。あけてよかた。なんでは決して思われないぞ。

「神」は真赤になり、激怒している様子だ。

（畜生、畜生）

「神」であるのに、下うちに、こりゃ、どうじや、だんだん気がよくなっていくみたい。

ええ、痛い。いい、痛い。痛い、痛いといっている。

「神」の内部は変化してきた。下方から、笑い声とともにペータの言葉が感応してくる。

遣る瀬ない気分

（よほど、驚いていると云おうとした時には、時既に遅し。大きな嘘をしてしまい、余裕をもって、辺りを、見回したりしている。シグマが思ったことが、シグマに感応したらしく、「神」に「神」が激怒のあまり、無意識になった隙をとらえて、内部に入りこんでしまったのだ。私は、更に奥へ行ってみる）

目で合図を送るようになり、ペータは奥へ行って、ペータが奥へ行ったら、「神」に何かを仕掛けたらしく、暫くすると、小春日和のような、インディアン・サマーのような、居心地が頗るよい状態に、「神」の内部は変化してきた。

（以前あれだな、丁度今俺の俺のような状態のものを見たことがあるな。あれは、何だったか。そう、そう、動物園で猿が、無限に続くかとおもわれるほど、ながながと自慰自説を続けながら、檻の中から、遠くの青空を見上げていた、あの目つき、あの顔つき、あれにそっくりだろうな、今の俺は、奴等は、一体全体、俺様をどうするつもりなんだろう。）

ええ、生れたい。こんな生半可な、半殺しの状態で、り物にするようなことをしないで、決りと、早く、決着をつけてくれ、それにつけても、もどかしい中に、何とか、気がいいな）

バーリーサービス株式会社

大阪事務所 大阪市南区南船場町23-1 TEL. (06) 213-5255代
東京事務所 東京都港区東麻布1-27 TEL. 03-582-0857代

バリ製品レンタルいたします

最低6カ月単位、1カ月1台につき……

ボーナス・ライン (新品)	¥65,000
ボーナス・ライン (中古)	¥50,000
ウォール・ストリート (中古)	¥60,000
ブル・マーケット (新品)	¥70,000
ブル・マーケット (中古)	¥60,000
スーパーコンチネンタル (中古)	¥45,000
ファイブライン (中古)	¥30,000

※この他、機種やレンタル料など詳細にございます。

例：スーパーコンチネンタル (中古) 5台の場合、毎月小切手 ¥ 225,000、あるいは毎月決済の約束手形 ¥ 225,000。

なお、6カ月の保証金として約束手形 ¥ 2,250,000の担保が必要です。



ブル・マーケット

BULL MARKET



ボーナス・ライン

BONUS LINE

ニューマシン 近日発売予定

NEW MACHINE

AND PARTS

バリサービス株式会社

注目を集め
堂々発売中!!

UFO77

ユーフォー'77

アーケードを掌握するマシンの

スーパースター

抜群の収益性、
洗練されたメカと
デザインの
最高級マシン

Tシャツプレゼント

お買上げ1台ごとにUFO77の
Tシャツ5枚進呈いたします。
お子さまに差上げてまた人気!!

<遊び方>

- 1、2、3の数字の円盤が2つ回転します。
- まず左の円盤が止まり、次にストップボタンを押すと右の円盤が止まります。
- 中央の円の中の数字の組合せと、さきに登録した組合せに合えば、メダル払い出し。
- 右の円盤にはUFOマークがあり、これが出ると、パネルの中のUFOがひとつずつ点灯していき、それが6個揃うと次のゲームでうまく的中した人におまけとしてプラス10枚のメダルが出ます。

※この機械は娯楽用です。メダルは金品と交換できません。



総発売元



株式会社 ベンドジャパン

本社 〒556 大阪市浪速区水崎町18番地 TEL. 06(643)3857 (大代表)

沖縄支店 沖縄ベンドジャパン
〒901-22 沖縄県宜野湾市字伊佐44 ☎09889(7)4631

東日本支店 千葉エンタープライズ
〒276 千葉県八千代市八千代台西5-1-4 ☎0474(85)3237